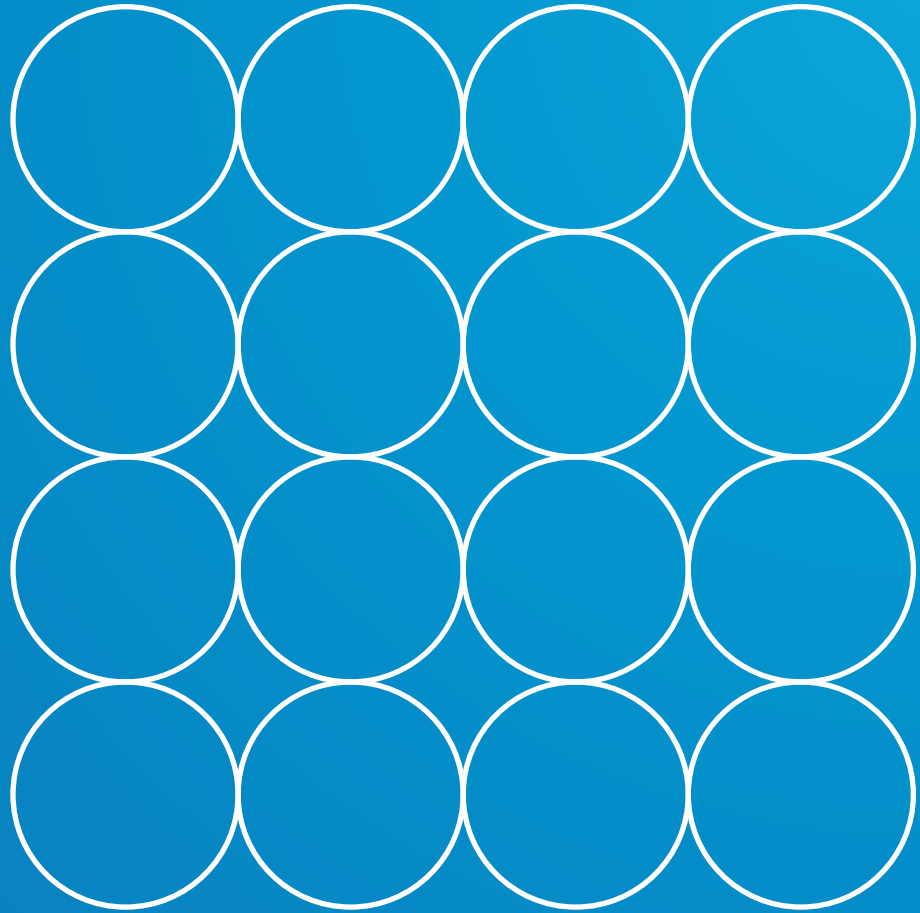


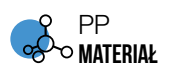
— INSTRUKCJA



ULTRA dB



KANALIZACJA
WEWNĘTRZNA
NISKOSZUMOWA



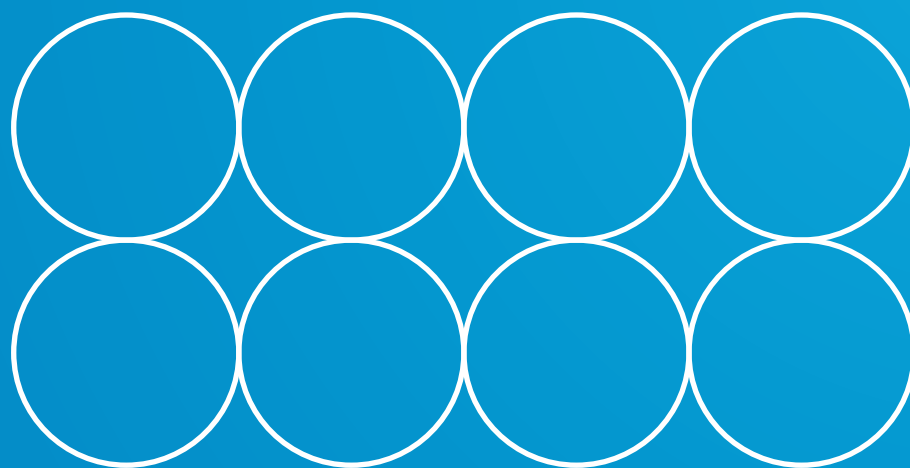
ULTRA dB



KANALIZACJA WEWNĘTRZNA
NISKOSZUMOWA

SPIS TREŚCI

Wprowadzenie	5
Zalety systemu	6
Zastosowanie	8
Ochrona przed hałasem	10
Hałas - źródła i rodzaje	12
Projektowanie instalacji sanitarnej	15
Budynki wysokie i wysokościowe	24
Odwadnianie dachów	30
Składowanie	34
Transport	35
Montaż instalacji	36
Zasady montowania obejm	40
Ochrona przeciwpożarowa	43
Certyfikaty	44
Gwarancja jakości systemu Ultra dB	45
Wykaz norm	45
Katalog produktów	46



WYSOKI STOPIEŃ
IZOLACJI
AKUSTYCZNEJ

WPROWADZENIE



Kanalizacja wewnętrzna niskoszumowa Ultra dB to kompletny system rur i kształtek produkowanych na bazie polipropylenu z dodatkiem składników mineralnych, spełniających wymagania Krajowej Oceny Technicznej ITB-KOT-2017/0167. Rury charakteryzują się warstwową konstrukcją ścianki: wewnętrzną w kolorze białym, zewnętrzną - niebieską, gładką odporną na zabrudzenia, z trwałym nadrukiem skali centymetrowej. Gładka powierzchnia wewnętrzna w białym kolorze ułatwia inspekcję.

Rury produkowane są metodą współwytłaczania, tworzącą połączoną ze sobą molekularnie litą warstwę. Kształtki produkowane są metodą wtrysku. Zastosowanie polipropylenu oraz specjalna konstrukcja ścianki sprawia, że system ten spełnia wymogi stawiane nowoczesnej instalacji kanalizacyjnej: **bezpieczna, niezniszczalna, trwała na lata!**

Bardzo dobre właściwości materiału: wysoka odporność na uderzenia, związki chemiczne i wysoką temperaturę; doskonała szczelność; niewielki ciężar; łatwy montaż powodują, że produkty wykonane z PP i dodatków mineralnych cieszą się dużą popularnością na rynku, a ich udział, w stosunku do tradycyjnych rozwiązań z PP czy PVC-U, rośnie bardzo dynamicznie.

System Ultra dB produkowany jest w średnicach 50, 75, 110, 125, 160 mm. Receptura materiałowa i grubość ścianki daje bardzo wysoki stopień izolacji akustycznej - poziom głośności 16 dB. Do połączeń zastosowane są uszczelki wargowe z mieszanki gumowej na bazie kauczuku.

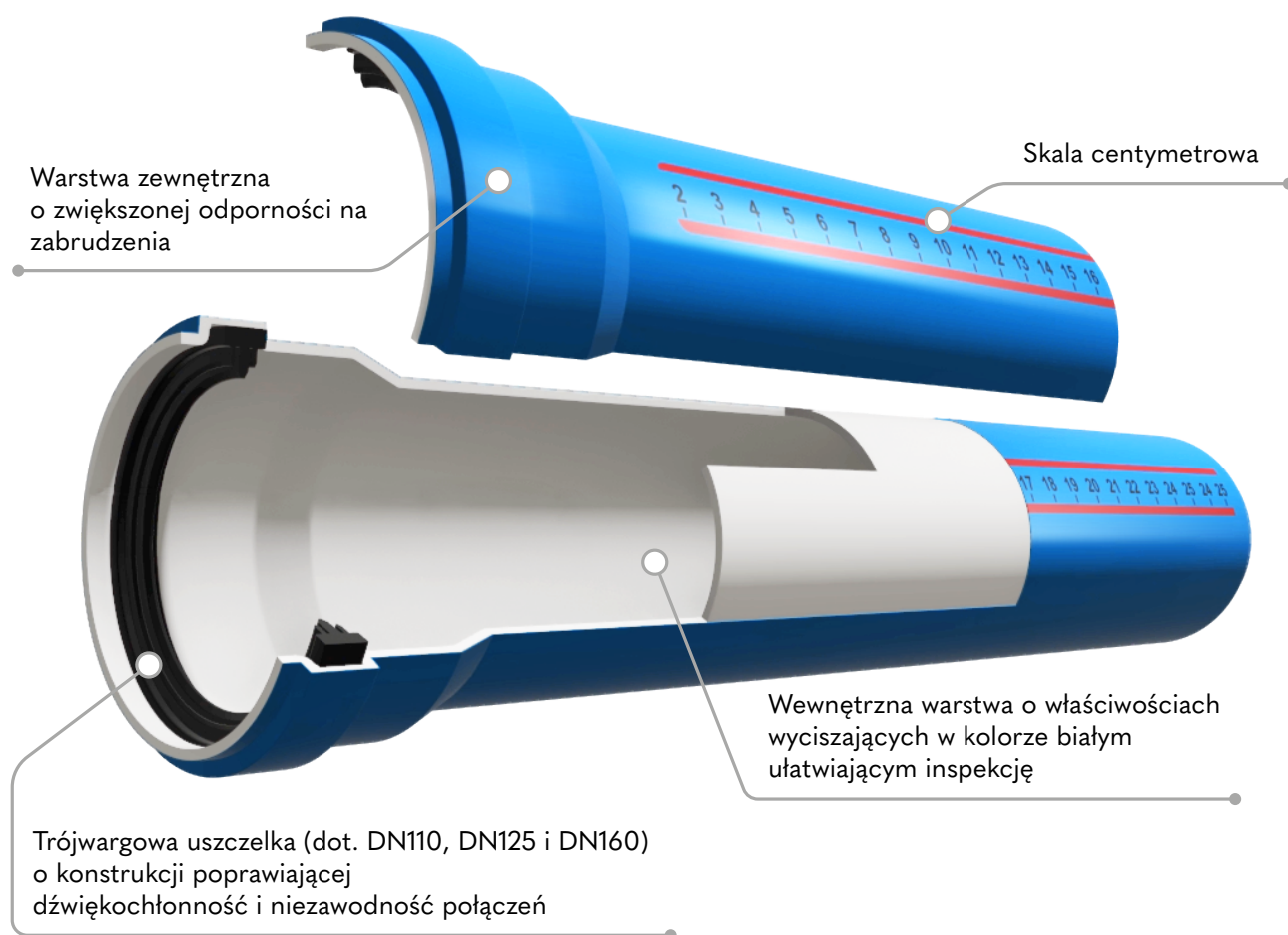
Rury są lekkie, dzięki temu ich instalowanie jest łatwe. Gładka powierzchnia wewnętrzna rury stawia minimalne opory przepływającym ściekom, co, przy zachowaniu nawet wyjątkowo małego spadku kanału, eliminuje odkładanie się osadów, tym samym nie występuje proces zagniwania ścieków w rurach, a także nie powstają zatory.



ZALETY SYSTEMU

- ↳ wysoki stopień izolacji akustycznej dzięki warstwowej budowie ścianki rury z PP z mineralnymi dodatkami - poziom głośności 16 dB potwierdzony badaniami w Instytucie Fraunhofera w Stuttgarcie, wg DIN 4109-10 spełniony III stopień izolacji dźwiękowej w budynkach stałego przebywania ludzi,
- ↳ odporność na agresywne ścieki o wartościach w zakresie 2 pH – 12 pH, co zapewnia wieloletnią i bezawaryjną eksploatację,
- ↳ wysoka odporność termiczna na temperaturę ścieków do 90°C przy przepływie ciągłym, do 95°C przy przepływie krótkotrwałym,
- ↳ wysoka odporność mechaniczna w temperaturach nawet do -20°C - możliwość montażu w warunkach zimowych,
- ↳ łatwy i efektywny montaż instalacji dzięki nowatorskiemu rozwiązaniu zastosowania nadruku skali centymetrowej na rurach; możliwość cięcia na odcinki o dowolnej długości i bardzo proste sposoby łączenia bez specjalnych narzędzi, dzięki wmontowanej fabrycznie uszczelce wargowej i szerokiej gamie kształtek,
- ↳ bardzo dobra hydraulika przepływu ścieków dzięki zapewnieniu doskonałej gładkiej powierzchni wewnętrznej rury, uniemożliwiającej odkładanie się osadów,
- ↳ łatwość transportu i magazynowania dzięki małej wadze,
- ↳ bardzo wysoka odporność rur na ściskanie i uderzenia oraz możliwość montażu w budynku i w gruncie, pod konstrukcją lub w betonie, dzięki sztywności obwodowej minimum 4 kN/m² (zakres stosowania BD),
- ↳ 100% odzysk surowców używanych do produkcji dzięki możliwości poddania procesowi recyklingu rur i kształtek systemu Ultra dB,
- ↳ brak skraplania się pary wodnej i wydostawania się wycieków z systemu do budynku (system kanalizacyjny z rur i kształtek Ultra dB w warunkach roboczych jako gazo- i wodoszczelny),
- ↳ produkcja rur w odcinkach o różnych długościach, co ogranicza ilość odpadów do minimum,
- ↳ zastosowanie rur o stosunkowo dużej grubości ścianki zapewnia wysoką odporność mechaniczną, co nawet przy dużym obciążeniu powoduje mniejsze odkształcenia w stosunku do dostępnych aktualnie na rynku tradycyjnych systemów kanalizacyjnych,
- ↳ szeroki asortyment kształtek gwarantuje odpowiednie kompleksowe zastosowanie systemu kanalizacji wewnętrznej zarówno w nowych budynkach, jak i podczas modernizacji istniejącego układu,
- ↳ klasa palności B2 wg normy DIN 4102,
- ↳ odporność na oddziaływanie prądów błędzących,

- > możliwość stosowania do odwodnienia powierzchni dachowych budynków, w których wysokość instalacji nie przekracza 45m, szczelność połączeń do 4,5 bar, dzięki specjalnym uszczelkom trójwargowym - dotyczy DN110, DN125 i DN160,
- > pełna kompatybilność wymiarowa z istniejącymi systemami przy zachowaniu wymiarów:
 - średnica nominalna zewnętrzna DN50, 75, 110, 125, 160 (mm)
- > odpowiedzialność każdej z warstw za postawione jej wymogi:
 - warstwa wewnętrzna (kolor biały), odporność na wysoką temperaturę +90°C, +95°C przy przepływie krótkotrwałym, wysoka odporność chemiczna i redukcja hałasu;
 - warstwa zewnętrzna (kolor niebieski o gładkiej powierzchni), odporność na naprężenia zewnętrzne, odporność na uderzenia i czynniki atmosferyczne.



ZASTOSOWANIE

System kanalizacji wewnętrznej niskosumowej Ultra dB służy do budowy bezciśnieniowych, niskosumowych instalacji sanitarnych, deszczowych i technologicznych. Wykorzystywany jest do odprowadzania ścieków bytowo-gospodarczych, komunalnych oraz przemysłowych o wysokim stopniu agresywności (od 2 pH do 12 pH), w tym o dużym stężeniu siarkowodoru, a także charakteryzujących się wysoką temperaturą.

System Ultra dB ze względu na swoje zalety posiada szerokie zastosowanie nie tylko w budownictwie mieszkaniowym jedno i wielorodzinnym, dla budynków niskich i wysokich, ale też jest wykorzystywany do budowy instalacji pod potrzeby: apartamentowców, domów opieki, pomieszczeń biurowych, gabinetów, hoteli, restauracji, szpitali, sal operacyjnych, sanatoriów, laboratoriów, gabinetów stomatologicznych, szkół, sal wykładowych na uczelniach, czytelni, studiów radiowych i telewizyjnych, sal koncertowych i konferencyjnych, teatrów, hal przemysłowych oraz w celu odprowadzania ścieków między innymi z przemysłu farmaceutycznego, spożywczego i gastronomii (przy transpo-

rtie ścieków z dużą zawartością tłuszczu zaleca się przepłukiwanie rur podgrzaną wodą o temperaturze 70°C).

System doskonale sprawdza się również przy odprowadzaniu wód deszczowych z wykorzystaniem systemów zamontowanych wewnątrz konstrukcji budynków.

System Ultra dB posiada oznaczenie BD co wskazuje, że rury i kształtki mogą być stosowane nie tylko wewnątrz budynku, ale też mocowane na ścianach zewnętrznych budynku, oraz zakopane w ziemi pod konstrukcjami budowli, w obrębie ich planów. Montaż Ultra dB w obszarze BD jest również dopuszczalny w temperaturze poniżej -20°C informuje o tym znak graficzny (symbol kryształu lodu) nadrukowany na rurach spełniających w tym zakresie wymagania norm PN-EN ISO 11173:2017-12.

Rury i kształtki Ultra dB mogą być stosowane również wszędzie tam gdzie temperatura transportowanych ścieków nie przekracza +90°C (przeptyw stały) lub +95°C (przeptyw chwilowy).





KARTA PRODUKTU

Ultra dB kanalizacja wewnętrzna niskoszumowa grubościenna PP

Ultra dB to kompletny system rur i kształtek, produkowanych na bazie polipropylenu z dodatkami składników mineralnych. Rury charakteryzują się warstwową konstrukcją ścianki: wewnętrzną w kolorze białym, zewnętrzną - niebieską, gładką, odporną na zabrudzenia, z trwałym nadrukiem skali centymetrowej.

Nazwa systemu	Ultra dB
Miejsce produkcji	Sieniawa Żarska 69 68-213 Lipinki Łużyckie
Materiał	Polipropylen PP-M z wypełniaczami mineralnymi (rury i kształtki)
Budowa ścianek rury	dwuwarstwowa
Budowa ścianek kształtki	jednorodna
Barwa rury	warstwa wewn.: biała warstwa zewn.: niebieska
Barwa kształtki	niebieska
Sztywność obwodowa	SN \geq 4 kN/m ² , seria S16
Średnice rur	DN50 mm DN75 mm DN110 mm DN125 mm DN160 mm
Obszar zastosowania	„BD” zgodnie z normą PN-EN 1451-2018, tj. w systemach wewnątrz budowli i zamocowanych na zewnątrz, na ścianach budowli lub w systemach podziemnych, zakopanych pod konstrukcją budowli w jej obrębie lub zabetonowanych.
Maks. temperatura ścieków	90°C - stały przepływ; 95°C - przepływ chwilowy (do 15 minut)
Min. temperatura instalacji	-20° (możliwy montaż w okresach zimowych)
Uszczelka	SBR Trójwargowa w rurach DN110, DN125, DN160. Pozostałe rury i kształtki jednowargowa.

Szczelność połączeń	do 4,5 bar (45 m słupa wody). Dot. średnic: DN110, DN125, DN160
Inne zastosowania	Odwodnienia powierzchni dachowych budynków, w których wysokość instalacji nie przekracza 45 m (na pods. Opini Technicznej Zakładu Inżynierii Materiałowej GIG)
Odporność chemiczna	Transport i odprowadzanie ścieków o wartości pH 2-12
Klasa odporności ogniowej	B2 (zgodnie z DIN 4102)
Gęstość	1,4 g/cm ³
Udarność	TIR <10
Dokumenty	Krajowa Ocena Techniczna ITB, Krajowa Deklaracja Właściwości Użytkowych, Atest Higieniczny PZH.

Charakterystyka akustyczna (DN110)

Obejmy standardowe stalowe z wkładką elastomerową	11 dB (0,5 l/s); 14 dB (1 l/s); 16 dB (2 l/s); 20 dB (4 l/s)
Specjalistyczne obejmy BISMAT 1000	\leq 10 dB (0,5 l/s); \leq 10 dB (1 l/s); 13 dB (2 l/s); 16 dB (4 l/s)

Więcej informacji znajdziesz na naszej stronie internetowej

zeskanuj kod QR



OCHRONA PRZED HAŁASEM

Aktualny rozwój rynku budowlanego i licznie prowadzone analizy w tym zakresie pozwalają na stwierdzenie, że to hałas instalacyjny wpływa w zdecydowany sposób na akustykę budynków. Zwłaszcza, że oczekiwania ich użytkowników są coraz większe, a wymogi w zakresie obniżenia poziomu hałasu w obiektach systematycznie zaostrzają się. Problematyka akustyki budowli, w tym wartości dopuszczalnego poziomu hałasu w pomieszczeniach, pochodzącego od wyposażenia technicznego budynku, zawarta została w normie PN-B-02151-02:1987, w Rozporządzeniu Ministra Infrastruktury z dnia 12 kwietnia 2002 r. w sprawie warunków technicznych, jakim powinny odpowiadać budynki i ich usytuowanie (Dz. U. 75/2002, poz.690 z późn. zm.), w zaleceniu Dyrektywy Unijnej UE nr 89/106/EEC. Przy zastosowaniu systemu Ultra dB wskaźnik ważony poziomu dźwięku materiałowego L_{SC,A} dB(A) wynosi 16 dB, co potwierdzają wyniki ekspertyzy akustycznej Instytutu Fraunhofera.

Pomiar hałasu w instalacji niskosumowej wykonanej z rur Ultra dB został przeprowadzony zgodnie z metodyką opracowaną przez

naukowców IBP Fraunhofer ze Stuttgartu zawartą w normie EN 14366. Zgodnie z normą EN 14366 badanie dotyczy instalacji pionowej w układzie trzykondygnacyjnym, usytuowanej przy ścianie o gramaturze 220 kg/m². Na każdej kondygnacji znajduje się trójnik, zaślepiony na dwóch kondygnacjach. Odcinek pionowy poniżej najniższej kondygnacji przechodzi w odcinek poziomy z zastosowaniem dwóch kolan 45° i odcinka wyrównawczego. Przejścia przez stropy wykonane są szczelnie. Woda – badawcze medium, wprowadzana jest do układu pomiarowego na najwyższej kondygnacji, a odbierana z odcinka poziomego na najniższym poziomie. Pomiary hałasu wykonuje się na najniższej kondygnacji przy wielkościach przepływu: 0,5; 1,0; 2,0 i 4,0 l/s.

Przyjęte najniekorzystniejsze warunki brzegowe to:

- najczęściej spotykany przepływ maksymalny 4,0 l/s,
- średnica odcinka pionowego najczęściej spotykanego DN 110 mm,
- miejsce pomiaru to pomieszczenie najniżej zlokalizowane za ścianą, do której przymocowany jest pion.

Wyniki badań akustycznych systemu Ultra dB

Wielkość mierzona	System Ultra dB 110 x 3,4 z obejmami typu „BISMAT 1000”			
Natężenie przepływu, l/s	0,5	1,0	2,0	4,0
Poziom dźwięków powietrznych, L _{a,A} , dB(A) ^{1/}	44	48	52	54
Poziomu dźwięków materiałowych L _{SC,A} , dB(A) ^{1/}	<10	<10	13	16

^{1/} wyznaczone zgodnie z normą PN-EN 14366:2006, dla instalacji z zastosowaniem rur DN110

Tab. 1a.
Charakterystyka akustyczna - obejmmy „BISMAT 1000”

Wyniki badań akustycznych systemu Ultra dB

Wielkość mierzona	System Ultra dB z obejmami stalowymi z wkładką elastomerową			
Natężenie przepływu, l/s	0,5	1,0	2,0	4,0
Poziom dźwięków powietrznych, La.A, dB(A)1/	43	47	49	52
Poziomu dźwięków materiałowych LSC,A, dB(A)1/	11	14	16	20

^{1/} wyznaczone zgodnie z normą PN-EN 14366:2006, dla instalacji z zastosowaniem rur DN110

Tab. 1b.

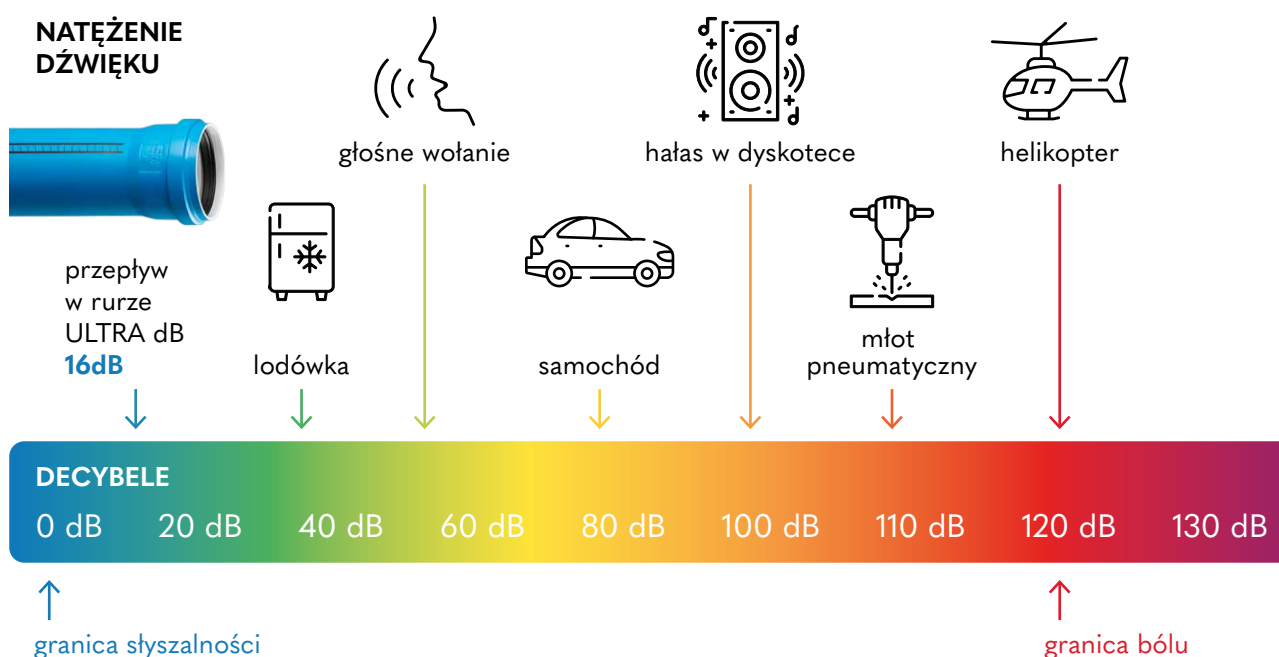
Charakterystyka akustyczna - obejmy stalowe z wkładką elastomerową

Jak wykazały badania system Ultra dB charakteryzuje się zatem bardzo wysokim stopniem izolacji akustycznej i osiąga wynik emitowanego hałasu na poziomie 16 dB - obejmy BISMAT 1000 - Tab. 1a, poziom 20dB - obejma stalowa z wkładką elastomerową - Tab 1b.

Zmęczenie odczuwalne przez układ nerwowy człowieka pojawia się na poziomie 30 dB. System ten podczas eksploatacji, przy szumach przenoszonych przez powietrze oraz ciała stałe, pracuje bardzo cicho. Powstają tam szумы na poziomie pracują-

cego zegarka. System spełnia również rygorystyczne zalecenia normy DIN 4109 oraz bardzo rygorystyczne zalecenia normy VDI 4100 (max. 20 dB dla budynków bliźniaczych i szeregowych).

System Ultra dB jest rozwiązaniem uniwersalnym. Należy go stosować w każdym budownictwie mieszkaniowym, hotelarstwie, szkołach i przemyśle, ponieważ gwarantuje ciszę, wygodę i trwałość na lata. Średnie wartości poziomu dźwięku w naszym otoczeniu ilustruje Rys. 1.



Rys. 1. Przykładowe źródła hałasu

HAŁAS - ŹRÓDŁA I RODZAJE

Chcąc mieszkać komfortowo, należy podjąć wszelkie starania, aby wykluczyć źródła i dokuczliwość występowania hałasów w otoczeniu człowieka. Stąd w ostatnich latach nastąpił wzrost zainteresowania źródłami emisji hałasu, powstającego wewnątrz budynków. Problematyka ta obejmuje projektowanie i wykonawstwo budynków oraz projektowanie instalacji. Spełnienie wymogów dotyczących komfortu akustycznego w szkołach, mieszkaniach i środowisku pracy stało się jednym z zasadniczych warunków stawianych budynkom. Bagatelizowanie „problemu hałasu” w instalacjach kanalizacyjnych oznacza brak stosowania się do obecnie obowiązujących przepisów, które definiują wymogi projektowe oraz dopuszczalne poziomy hałasu.

Poziom dopuszczalnego hałasu w pomieszczeniach określają krajowe normy bezpieczeństwa akustycznego budynków (między innymi PN-EN 12354-1:2002- Akustyka budowlana). Hałas w mieszkaniu z założenia traktowanym jako ostoja spokoju jest odczuwany jako dokuczliwy. To właśnie takie pomieszczenia, jak pokoje dzienne i sypialnie w mieszkaniach, sale szpitalne czy pokoje hotelowe są szczególnym miejscem, gdzie powinny panować cisza i spokój. Ale o tych aspektach należy pamiętać już na etapie projektowania i doboru materiałów.

Jednym z czynników mających wpływ na powstawanie hałasu w pomieszczeniach jest praca wewnętrznego systemu kanalizacyjnego.

Głównym ośrodkiem powstawania wibracji akustycznych na pionie kanalizacyjnym jest sam pion oraz miejsce przyłączenia podejścia kanalizacyjnego, które transmituje wibracje akustyczne na pion. Fale pochłaniane oraz odbite wprowadzają rury i kształtki w rezo-

nans akustyczny. Rezonans dynamicznie rosnący wraz z wysokością budynku w kierunku płynących ścieków zostaje transmitowany poprzez system mocowania (obejmy) na konstrukcję budynku. Przegrody budowlane poddane transmisji rezonansu akustycznego powodują jego przekazanie do pomieszczeń sąsiednich w postaci fali dźwiękowej.

Najważniejszym zatem elementem w całkowitej redukcji hałasu kanalizacyjnego są obejmy montażowe, ich rodzaj i rozmieszczenie, a także konstrukcja i formuła materiałowa systemu. Hałasy przenoszone są przez konstrukcje budynku w miejscach połączeń. Dźwięki konstrukcyjne rozchodzą się we wszystkich możliwych kierunkach. Źródłami hałasu w instalacji budynku są odgłosy: napełniania urządzeń, spustu wody, wlotu i wylotu w podejściach kanalizacyjnych, zrzutu wody w pionach, oraz dźwięki powstające na zmianach kierunku instalacji.

System niskoszumowy Ultra dB o konstrukcji dwuwarstwowej stawia na drodze rozprzestrzeniającego się hałasu wewnątrz kanałowego dwa różne ośrodki materiałowe, powodujące częściowe pochłonięcie fal dźwiękowych i częściowe ich odbicie do wewnątrz, co w konsekwencji w znacznym stopniu powoduje redukcję transmisji hałasu do otoczenia.

Rodzaje hałasu w instalacjach kanalizacyjnych

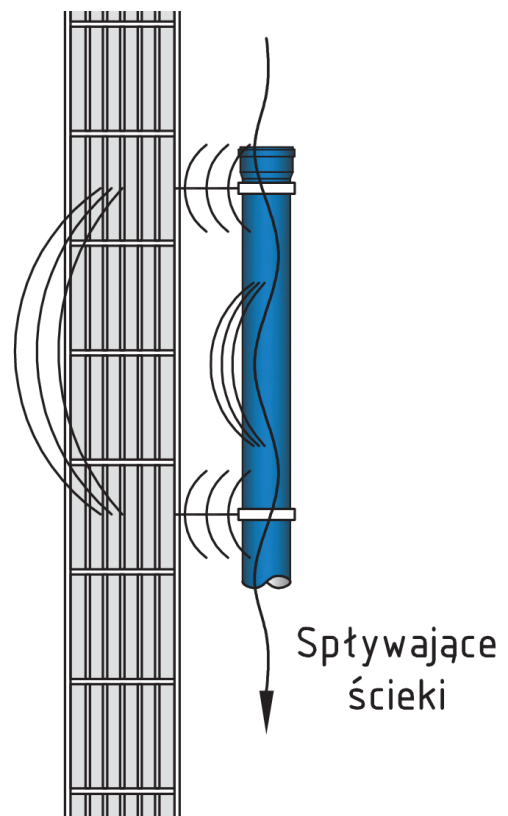
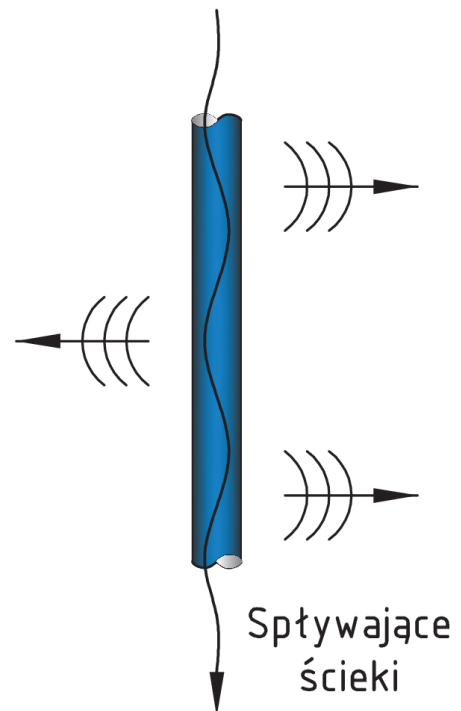
- **hałas powietrzny** – źródłem hałasu jest występujące w rurze spustowej powietrze, szczególnie w miejscach przejścia odcinków pionowych w poziome; płynące w rurach ścieki poruszając się wydają dźwięk,

transmitując tym samym drgania do otaczającego go powietrza w postaci fal ciśnienia lub podciśnienia

- **hałas materiałowy (strukturalny)** – źródłem hałasu są drgania rurociągu przenoszone przez elementy montażowe (np. obejmy) na konstrukcję ścian i stropów, a w konsekwencji do wszystkich sąsiednich pomieszczeń, odbierane jako uciążliwa, szkodliwa dla zdrowia fala akustyczna

Skuteczna ochrona przed tego typu hałasami powinna polegać na zredukowaniu obu opisanych rodzajów hałasu. Wraz z zastosowaniem systemu niskoszumowej kanalizacji wewnętrznej Ultra dB znacznie zmniejsza się subiektywnie odczuwany poziom hałasu w porównaniu z tym, który dobiega ze standardowych rur odpływowych. Dzięki zastosowaniu w rurach ścianki dwuwarstwowej dźwięki przenoszone przez powietrze są wyraźnie wyciszone i hałas staje się praktycznie nieodczuwalny.

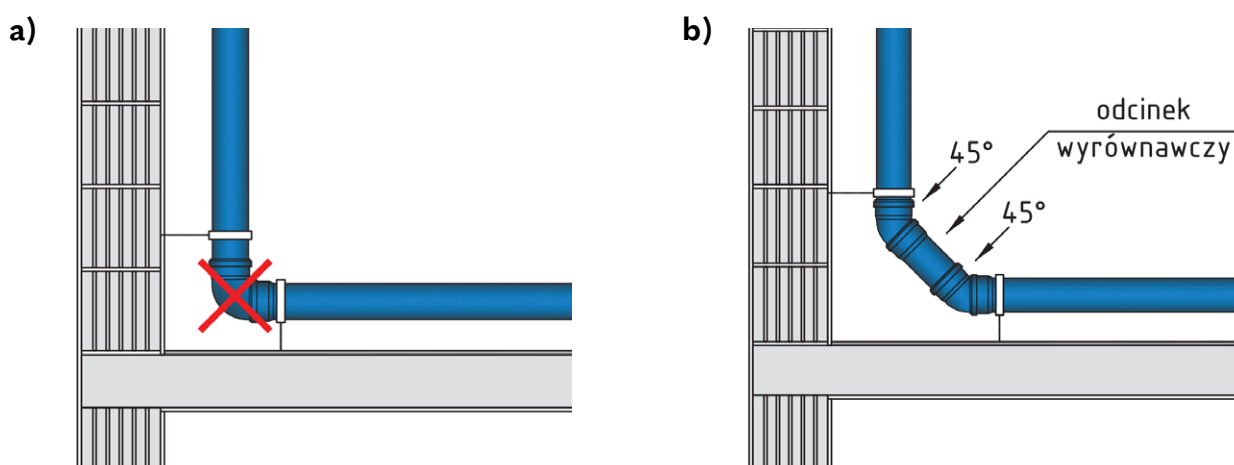
W tym przypadku ważnym zadaniem jest także zaprojektowanie systemu mocowania rur i kształtek do konstrukcji budynku, aby transmisja rezonansu akustycznego na jego ściany była jak najmniejsza. W dużym stopniu tłumiący hałas system mocowań minimalizuje przenoszenie drgań przez ciała stałe na ścianę znajdującą się przy instalacji. Również sposób prowadzenia przewodów ma istotny wpływ nie tylko na powstawanie, ale i na redukcję hałasu. Kierunek przepływu spadających ścieków należy w miarę możliwości zmieniać etapami, a nigdy nie raptownie.



Mając na uwadze wszystkie możliwe środki ochrony przed hałasem instalacyjnym, należy zwrócić uwagę na poniższe zalecenia:

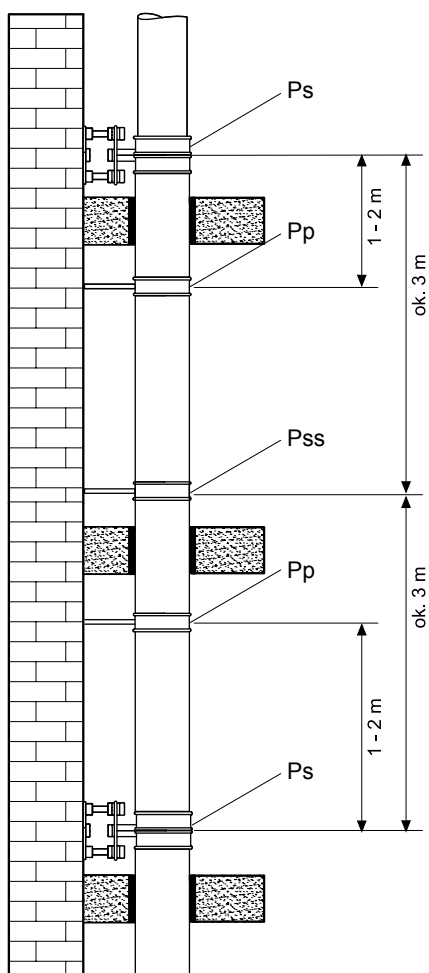


- montować instalację kanalizacyjną na ścianie, która powinna mieć masę minimum 220 kg/m², norma DIN 4109, np. na ścianie przedniej (wewnętrzna część ściany zewnętrznej),
- unikać układania przewodów kanalizacyjnych przy ścianach wymagających izolacji dźwiękowej,
- stosować niskoszumową armaturę grupy I o poziomie hałasu do 20 dB(A),
- stosować obejmy z uszczelkami tłumiącymi dźwięk materiałowy,
- przy przejściu przez ściany i stropy rury kanalizacyjne izolować,
- przejście pionu kanalizacyjnego w odcinek poziomy lub zmianę kierunku wykonywać z zastosowaniem 2 kolan, maksymalnie 45°, a między nimi stosować odcinek wyrównawczy (stabilizacyjny), co pokazuje Rys. 2,
- montaż instalacji z wykorzystaniem specjalistycznych obejm BISMAT 1000 wykonywać z zachowaniem odpowiednich odległości - Rys. 3, obejmy BISMAT 1000 montować na pionach jako punkty stałe co minimum 2 kondygnacje; montaż pozostałych punktów stałych i przesuwanych wykonywać z wykorzystaniem standardowych obejm z gumową wkładką,
- zachować odstęp pomiędzy obejmami rurowymi przy poziomym usytuowaniu kanału około 10 x DN; Rys. 4,
- w budynkach powyżej 3 kondygnacji zastosować zabezpieczenie pionu przed opadaniem za pomocą dodatkowych uchwytów, wsporników i betonu, Rys. 5.



Rys. 2. Przejście pionu w poziom

- a) - niepoprawne - kolano
- b) - właściwe - dwa łuki

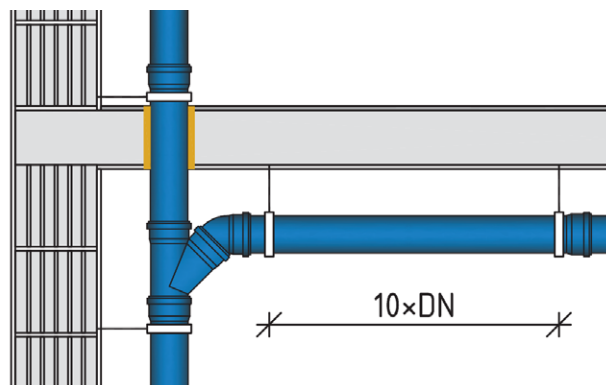


Rys. 3. Mocowanie pionów

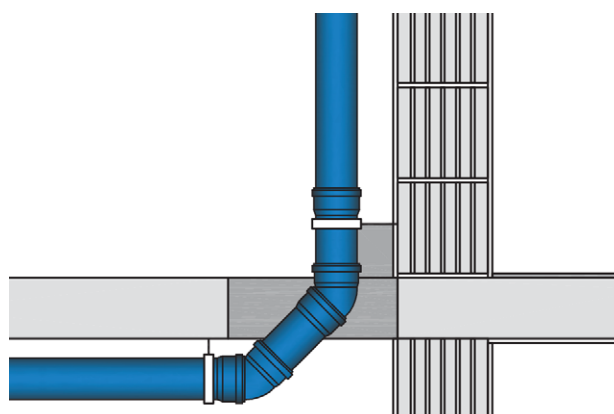
Ps - punkt stały – uchwyt Bismat 1000.

Pp - punkt przesuwny – uchwyt standard z wkładką gumową.

Pss - punkt stały – uchwyt standard z wkładką gumową.



Rys. 4. Odstępy między obejmami na podejściu



Rys. 5. Zabezpieczenie dolnej części pionu

PROJEKTOWANIE INSTALACJI SANITARNEJ

Aby wyznaczyć przebieg przewodów, lokalizację pionów oraz przepustowość instalacji w pierwszej kolejności należy przeanalizować profil i mapę akustyczną projektowanego budynku. Kiedy znana jest funkcja poszczególnych pomieszczeń oraz poziom dopuszczalnego w nich hałasu, można określić ich standard akustyczny. Następnym krokiem projektanta jest wykonanie obliczeń hydraulicznych i dobór odpowiedniego sposobu wentylacji.

Zadaniem rozwiązania projektowego jest zaproponowanie kompletnego systemu rur, kształtek oraz mocowań, których zadaniem jest zapewnienie wysokiej redukcji hałasu wewnątrzkanalowego przy korzystnym, tj. ekonomicznym dla inwestora bilansie kosztów. Prawdłowo zaprojektowany i wykonany system kanalizacji zapewnia bezpieczne i bezzapachowe odprowadzenie ścieków z budynku, jest też gwarancją długotrwałego i poprawnego jej funkcjonowania.

Instalacje kanalizacyjne we wszystkich typach budynków mogą być wykonywane w całości z przewodów PP o połączeniach kielichowych. Instalacja kanalizacyjna składa się generalnie z 3 części: podejść pod przybory, pionów oraz przewodów odpływowych.

Aby je poprawnie zwymiarować, należy wyznaczyć wartości przepływów obliczeniowych w poszczególnych odcinkach instalacji.

Wg PN-EN 12056-2 bilans ten wyznacza się w oparciu o wzór:

$$Q = K \cdot \sqrt{\sum DU}$$

Q - natężenie przepływu ścieków, l/s

K - współczynnik częstości zależny od przeznaczenia budynku, Tab. 2

DU - odpływ jednostkowy zależny od rodzaju przyboru, Tab. 3.

Wykorzystanie urządzeń współczynnik

K

Korzystanie nieciągłe, np. mieszkanie, pensjonat, biuro	0,5
Korzystanie okresowe, np. szpital, szkoła, internat	0,7
Korzystanie zbiorowe, np. toaleta i natrysk publiczny	1,0
Korzystanie specjalne, np. laboratorium	1,2

Tab. 2.

Współczynnik K

Urządzenie	DU, l/s	średnice podejść DN, mm
Umywalka, bidet	0,5	40
Natrysk bez korka	0,6	50
Natrysk z korkiem	0,8	50
Pojedynczy pisuar ze zbiornikiem	0,8	50
Pisuar z zaworem splukującym	0,5	50
Wanna	0,8	50
Zlew kuchenny	0,8	50
Zmywarka - gospodarstwo domowe	0,8	50
Pralka automatyczna do 5 kg	0,8	50
Pralka automatyczna do 12 kg	1,5	75
Ustęp splukiwany do 6,0 l	2,0	110
Wpust podłogowy DN 50	0,8	50
Wpust podłogowy DN 70	1,5	75
Wpust podłogowy DN 100	2,0	110

Tab. 3.

Odpływ jednostkowy DU

Po wyznaczeniu przepływów obliczeniowych należy w oparciu o ich wielkość dobrać średnice oraz spadki przewodów.

Przewodów kanalizacyjnych nie należy prowadzić nad przewodami instalacji zimnej i ciepłej wody, instalacji grzewczej, gazowej oraz nad przewodami instalacji elektrycznej. Minimalna odległość przewodu kanalizacyjnego z PP od prowadzonych równolegle przewodów instalacji wodociągowej wody zimnej i ciepłej oraz przewodów grzewczych powinna wynosić 0,1 m (od płaszcza osłono-owego izolacji rury).

Wymiarowanie przewodu instalacji kanalizacyjnej polega na takim dobraniu średnicy, aby przepływ ścieków przez dany odcinek

był mniejszy od dopuszczalnego. Bardzo istotnym elementem, na który należy zwrócić uwagę w fazie projektowania instalacji kanalizacyjnej, jest jej zabezpieczenie przed wydostawaniem się nieprzyjemnych o-
 rów. Należy to zrobić poprzez zapewnienie zamknięcia syfonowego oraz odpowiedniej ilości powietrza w podejściach, pionach kanalizacyjnych i rurach wywiewnych.

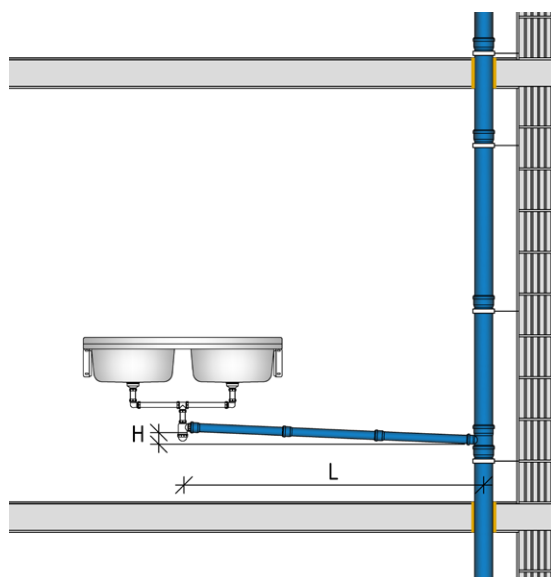
Stosuje się następujące sposoby wentylacji:

- podejście do pionów niewentylowane,
- podejście do pionów wentylowane
- piony z wentylacją główną
- piony z wentylacją boczną.

PODEJŚCIA DO PIONÓW KANALIZACYJNYCH

ich średnice są zależne od ilości przybo-rów, długości podejścia, różnicy H , gdzie H to różnica wysokości punktu podłączenia podejścia z pionem i najwyżej położonego odpływu z syfonu.

Pojedyncze urządzenie można przyłączyć do pionu podejściem niewentylowanym, Rys. 6, ze średnicą wylotową z urządzenia, zgodnie z Tab. 3, jeśli spełnione są wymogi zawarte w Tab. 4.



Rys. 6. Podejście niewentylowane

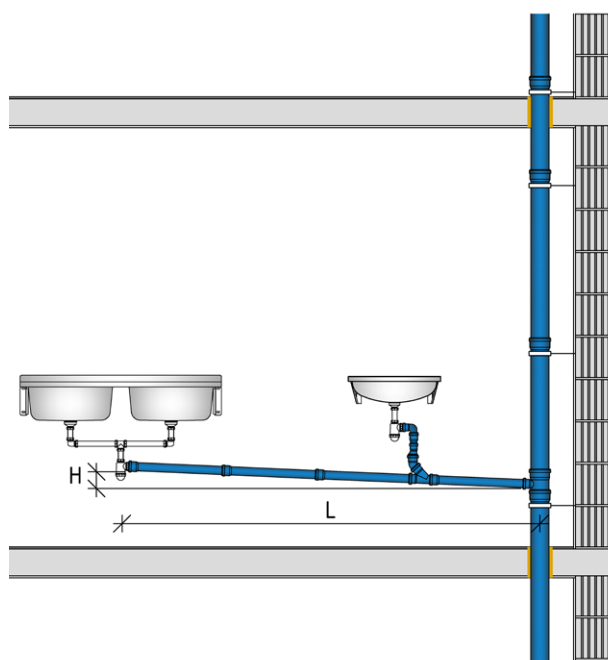
Maksymalna długość przewodu L	4,0 m
Maksymalna ilość łuków o kącie 90°	3 sztuki
Maksymalna różnica wysokości H	1,0 m
Minimalny spadek	1,0%

Tab. 4.
Ograniczenia

- Podejście zbiorowe do pionu może być niewentylowane, jeśli spełni wymóg maksymalnej przepustowości i długości podejścia dla odpowiedniej średnicy - wymogi zawarte w Tab. 5, Rys. 7.
- Jeśli przepustowość dla danej średnicy jest przekroczona, zwiększa się średnicę o jeden wymiar, czyli DN40 na DN50, DN50 na DN75, a DN75 na DN110.

DZ	mm	40	50	75	110
Q _{max}	l/s	0,50	0,80	1,50	2,50
Max długość	m	4,0	6,0	10,0	10,0

Tab. 5.
Przepustowość podejścia zbiorowego



Rys. 7. Podejście niewentylowane zbiorowe

- Jeśli przekroczona jest długość podejścia zbiorowego lub maksymalna różnica wysokości H wynosi ponad 1,0m to konieczne jest podejście kanalizacyjne wentylowane. Ograniczenia dla tego rozwiązania i przepustowość hydrauliczna dla odpowiednich średnic zawarte są w Tab. 6 i Tab. 7.

Maksymalna długość przewodu L	10,0 m
Maksymalna ilość łuków o kącie 90°	bez ograniczeń
Maksymalna różnica wysokości H	3,0 m
Minimalny spadek	0,50%

Tab. 6.
Ograniczenia

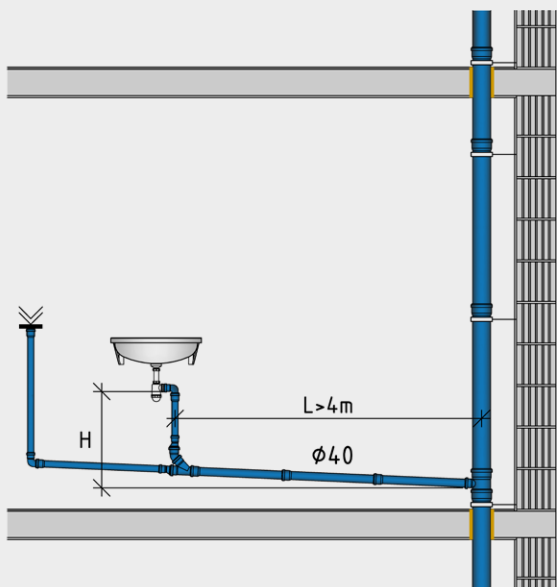
Przepustowość hydrauliczna	Q _{max}	l/s	0,75	2,25	3,75
średnica podejścia	DN	mm	50	75	110
średnica przewodu wentylacyjnego	DN	mm	40	50	75

Tab. 7.
Przepustowość podejść wentylowanych

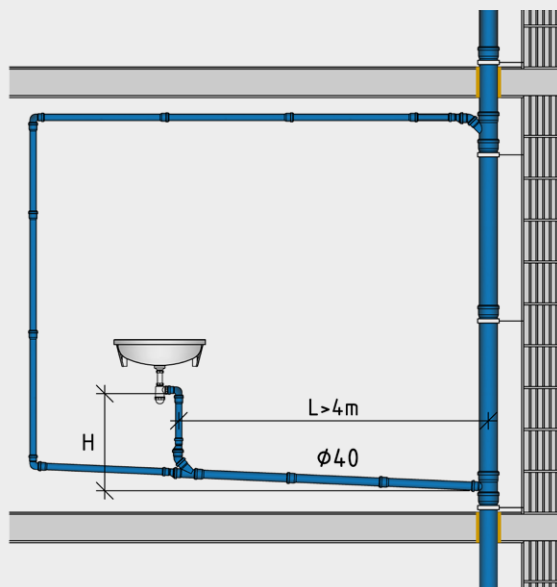
Zamiast dodatkowego przewodu do wentylacji bocznej na długim podejściu można zastosować zawór napowietrzający - Minimalne natężenie przepływu powietrza dla zaworów napowietrzających w podejściach kanalizacyjnych to równoważność 1 - krotnej ilości odprowadzanych ścieków. Zawór powinien być całkowicie zamknięty i otwierać się dopiero przy podciśnieniu około 50Pa, zgodnie z normą o zaworach napowietrzających PN-EN 12380.

Wszystkie podejścia o większej różnicy wysokości H niż 3 m należy zaopatrzyć w dodatkową wentylację, Rys. 8.

a)



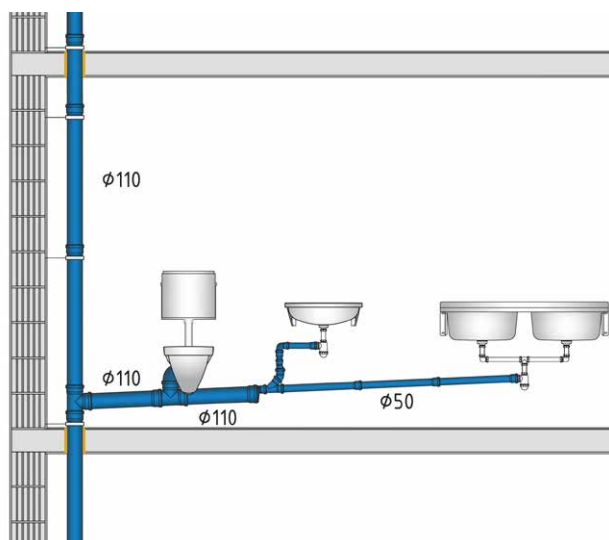
b)



Rys. 8. Podejście boczne wentylowane

a) - zawór napowietrzający

b) - wentylacja obejściowa



Rys. 9. Podejście zbiorowe z miską ustępową

Podejścia odpływowe, łączące wyloty przyborów sanitarnych z pionem, należy prowadzić nad stropem ze średnim spadkiem 2,0 – 2,5 %. Przy podejściach zbiorowych, odprowadzających ścieki z urządzeń montowanych na ściankach instalacyjnych, miskę ustępową wpina się do wspólnego odpływu.

Uwaga:

Aby zachować odpowiednią wentylację w odpływie, należy odcinek za miską ustępową (do następnego trójnika) zaprojektować jako DN110, jak przedstawia Rys. 9.



PIONY KANALIZACYJNE

Należy tak dobrać ich średnicę, aby zapewnić właściwy przepływ powietrza w trakcie odprowadzania ścieków. Minimalna średnica pionu wynosi DN75, zaś pionów prowadzących ścieki z misek ustępowych DN110.

Średnice pionów są uzależnione od przyjętego obciążenia hydraulicznego ściekami. Pion na całej wysokości powinien mieć jednakową średnicę - nie mniejszą od największej średnicy podejścia do tego pionu.

Pion wentylacyjny, zakończony rurą wywiewną, powinien znajdować się nie mniej niż 0,50m ponad dachem oraz powyżej górnej krawędzi okien i drzwi, znajdujących się w odległości mniejszej niż 4 metry od wylotów rur.

Pion kanalizacyjny z wentylacją główną występuje w dwóch opcjach:

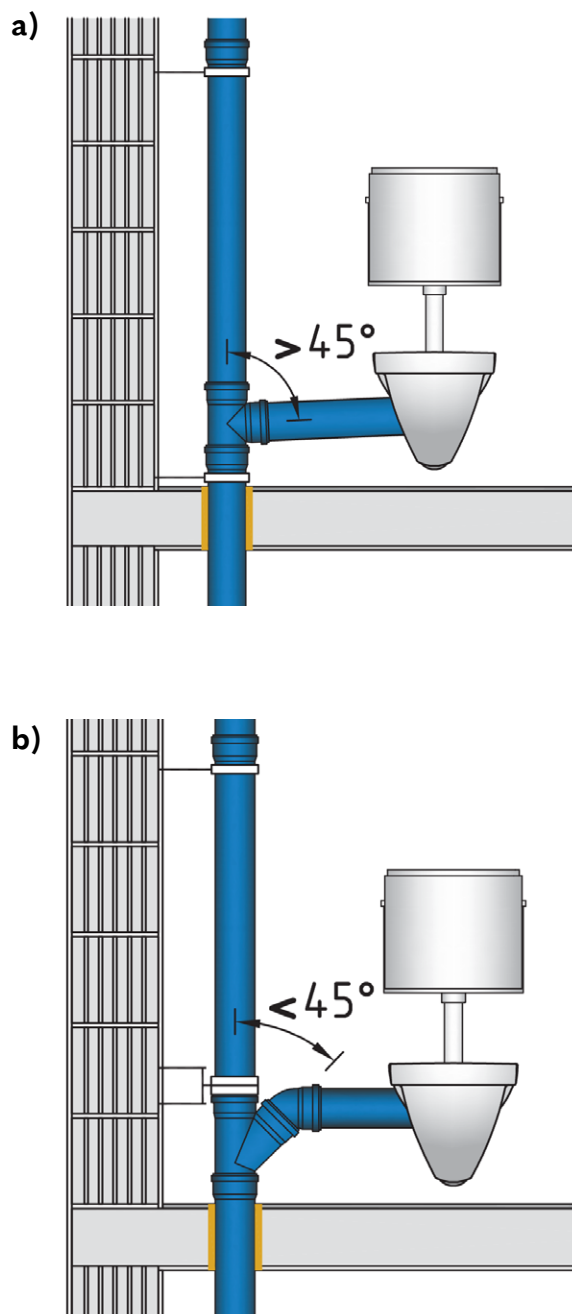
- z zamontowaną na wylocie rurą wywiewną,
- z zamontowanym zaworem napowietrzającym.

Zawory napowietrzające stosowane do napowietrzania pionów powinny być dobrane zgodnie z dopływem powietrza o objętości co najmniej 8 - krotnej ilości odprowadzanych ścieków. Wg normy PN-EN 12380 obowiązuje zasada, że ostatni z pionów kanalizacyjnych podłączonych do przewodu odpływowego (i minimum co piąty z pozostałych pionów) ma być zakończony rurą wywiewną.

W obu opcjach pion ma różną dopuszczalną przepustowość, w zależności od tego, czy wlot do pionu jest kątowy czy skośny.

Wlot kątowy – trójnik równoprzelotowy z odnogą boczną pod kątem większym niż 45° w stosunku do osi głównej, Rys. 10a.

Wlot skośny - trójnik równoprzelotowy z odnogą boczną pod kątem równym lub mniejszym 45° w stosunku do osi głównej, Rys. 10b.



Rys. 10. Połączenia z pionem przez wlot kątowy lub wlot skośny

- a) - wlot kątowy
- b) - wlot skośny

Pion kanalizacyjny	DN	75	110	125	160	200
wlot kątowy	Q_{max} , l/s	1,5	4,0	5,8	9,5	16,0
wlot skośny	Q_{max} , l/s	2,0	5,2	7,6	12,4	21,0

Tab. 8.
Przepustowość pionu przy wlocie kątowym i skośnym

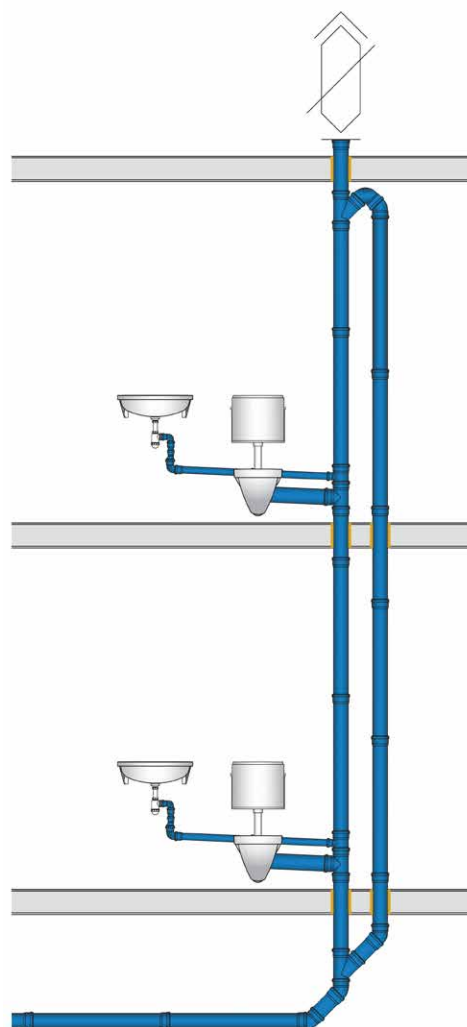
W wypadku zastosowania trójnika skośnego zwiększa się obciążenie hydrauliczne pionu bez zmiany jego średnicy.

W celu zwiększenia przepustowości pionów należy zastosować dodatkowy przewód wentylacyjny (pion boczny), Rys. 11.

Wymiary i przepustowość takich pionów podane są w Tab. 9.

Pion kanalizacyjny i rura wentylacyjna	DN	75	110	125	160	200
wlot kątowy	Q_{max} , l/s	2,0	5,6	7,6	12,4	21,0
wlot skośny	Q_{max} , l/s	2,6	7,3	10,0	18,3	27,3

Tab. 9.
Przepustowość pionu z wentylacją boczną przy różnych wlotach



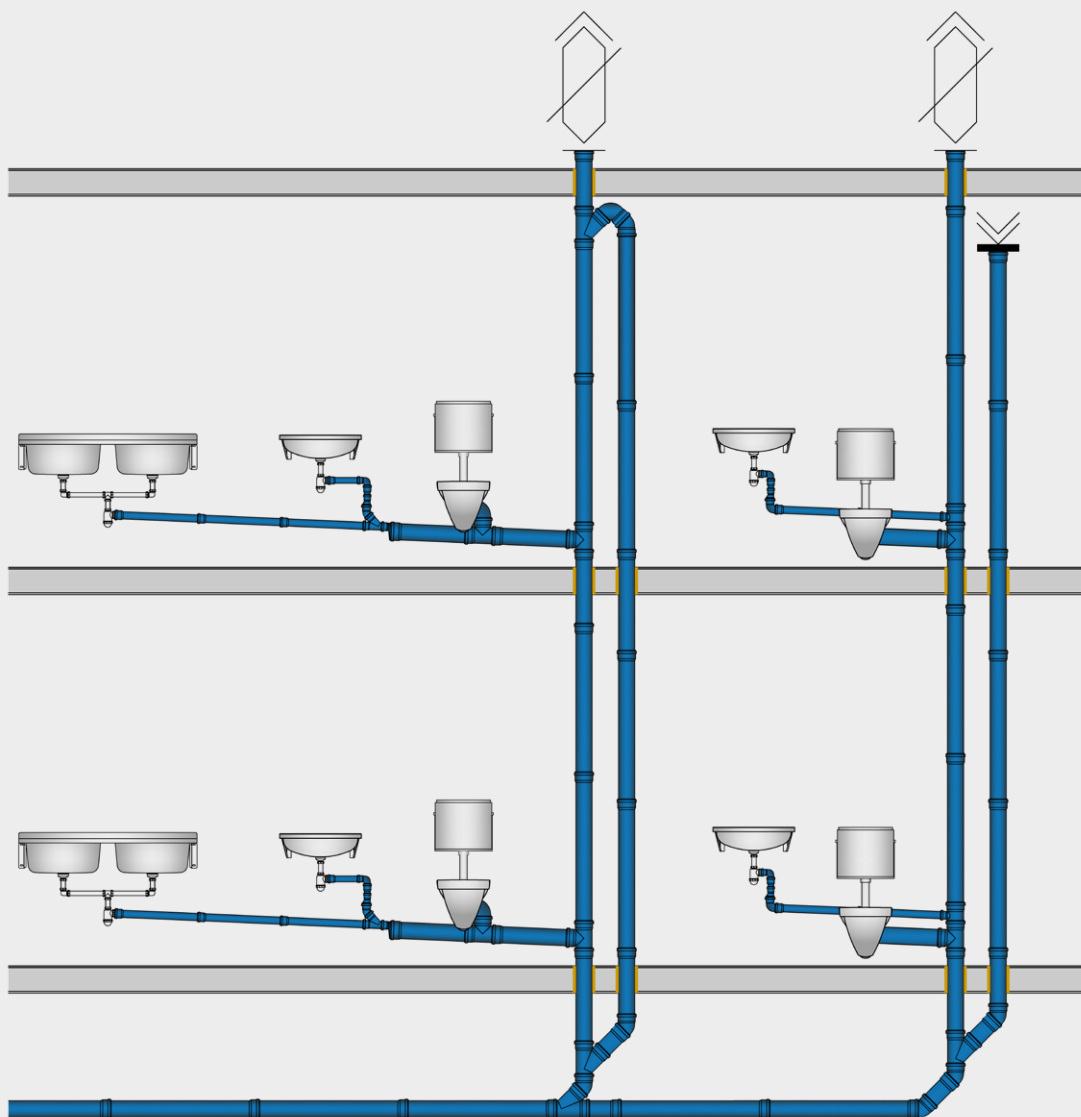
Rys. 11. Pion główny i boczny

Pion boczny (obejście wentylacyjne) należy włączyć do przewodu spustowego za pomocą łuku skierowanego w dół i zakończyć rurą wywiewną na dachu. Dopuszcza się włączenie pionu bocznego do pionu wentylacji głównej pod stropem ostatniej kondygnacji, Rys. 12.

Średnica części odpływowej pionu spustowego powinna być jednakowa na całej wysokości i nie powinna być mniejsza od największej średnicy podejścia do tego pionu.

Piony główne muszą być wyposażone w rewizje UdBRE (w najniższej ich części), służące do czyszczenia przewodów.

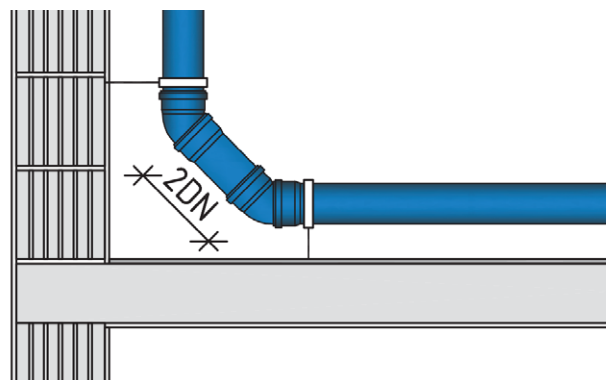
Przy wysokości pionów do 10 m zmianę kierunku z pionu w przejście kanalizacyjne poziome należy realizować za pomocą dwóch kolan 45° oraz odcinka rury pomiędzy nimi $l < 2DN$ mm, mniej niż 240mm. Dzięki temu w najniższym miejscu pionu jest swobodny, stabilny przepływ i nie ma konieczności zwiększania średnicy przewodu odpływowego.



| Rys. 12. Układ pionów - z obejściem wentylacyjnym

Jeśli wysokość pionu przekracza 10m, odcinek między kolanami (przy przejściu pionu w przewód odpływowy) musi mieć długość 2DN, najczęściej 240mm, Rys. 13.

Kolana z kątem prostym nie mogą być zastosowane w poziomych przewodach rurowych. Wyjątkowo w niskich budynkach kolano może być zastosowane jako połączenie między pionem a poziomem, ale wówczas należy zwiększyć średnicę przewodu odpływowego o jedną średnicę.



| Rys. 13. Przejście pionu w odpływ dla budynków powyżej 10 m

PRZEWODY ODPLYWOWE

winny mieć minimalną średnicę DN110 i powinny być układane z nie tylko uwzględnieniem minimalnego, ale i maksymalnego spadku zależnego od średnicy, co zawiera Tab. 10.

Średnicę przewodów odpływowych można dobrać z Tabeli 11.

Przykrycie przewodów poniżej podłogi dla rur z polipropylenu powinno wynosić minimum 0,5 metra. Odgałęzienia przewodów odpływowych powinny być wykonane za pomocą trójników o kącie rozwarcia nie większym niż 45°. Nie należy stosować na tych przewodach czwórników, Rys. 14.

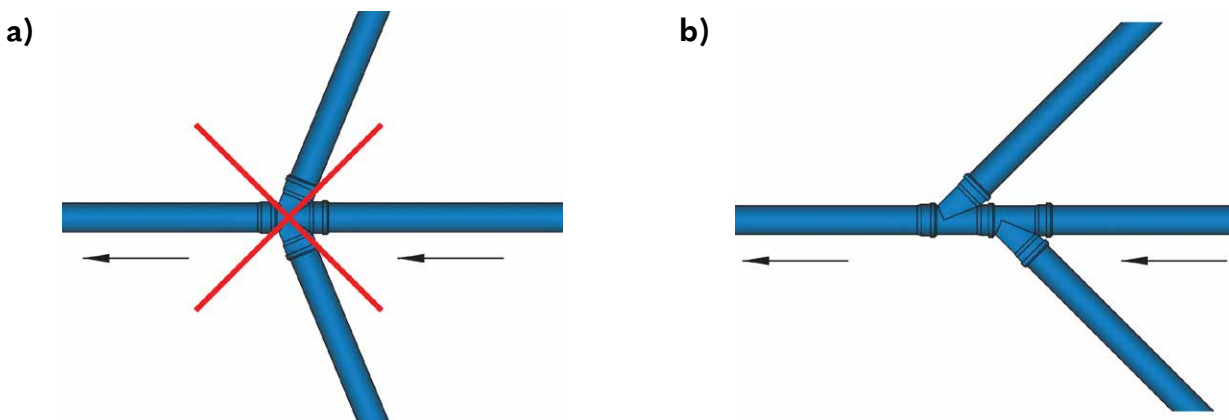
W przypadku niemożliwości prowadzenia przewodów kanalizacyjnych pod posadzką najniższej kondygnacji dopuszcza się prowadzenie przewodów poziomych po ścianach wewnętrznych budynku. Przewody takie należy mocować za pomocą obejm do konstrukcji budowlanej w sposób uniemożliwiający powstawanie załamań w miejscu połączeń.

DN, m	minimalny spadek %	maksymalny spadek %
0,110	2,0	15,0
0,125	2,0	15,0
0,160	1,5	15,0
0,200	1,0	10,0

Tab. 10. Spadki minimalne i maksymalne odpływu

Spadek, i	DN 110		DN 125		DN 160		DN 200	
	Qmax, l/s	V, m/s	Qmax, l/s	V, m/s	Qmax, l/s	V, m/s	Qmax, l/s	V, m/s
0,5	2,9	0,5	4,8	0,6	9,0	0,7	16,7	0,8
1,0	4,2	0,8	6,8	0,9	12,8	1,0	23,7	1,2
1,5	5,1	1,0	8,3	1,1	15,7	1,3	29,1	1,5
2,0	5,9	1,1	9,6	1,2	18,2	1,5	33,6	1,7
2,5	6,7	1,2	10,8	1,4	20,3	1,6	37,6	1,9
3,0	7,3	1,3	11,8	1,5	22,3	1,8	41,2	2,1
3,5	7,9	1,5	12,8	1,6	24,1	1,9	44,5	2,2
4,0	8,4	1,6	13,7	1,8	25,8	2,1	47,6	2,4
4,5	8,9	1,7	14,5	1,9	27,3	2,2	50,5	2,5
5,0	9,4	1,7	15,3	2,0	38,8	2,3	53,3	2,7

Tab. 11. Przepustowość przewodów odpływowych przy stopniu napełnienia 70%



Rys. 14. Połączenie przewodów odpływowych

- a) - niepoprawne podłączenie
- b) - właściwe podłączenie



Montaż rewizji jest przewidziany w następujących przypadkach:

- ↳ w najniższym miejscu każdego pionu,
- ↳ nad każdą czynną odsadzką,
- ↳ przed uskokiem (kaskadą) przewodu odpływowego,
- ↳ co 15 m przy instalacji poziomej w średnicach do DN 150 i co 25 m w średnicach DN 200,
- ↳ na początku głównego kolektora wewnętrznego systemu kanalizacyjnego, przy wyjściu z budynku, gdy brak jest możliwości wykonania studzienki kanalizacyjnej między budynkiem a siecią kanalizacyjną.

Rewizja ma otwór inspekcyjny rury 110mm lub 160mm. Do wszystkich rewizji musi być zapewniony dostęp, celem łatwego operowania narzędziami czyszczącymi.

BUDYNKI WYSOKIE I WYSOKOŚCIOWE

Sposoby rozwiązań podejść, pionów i odpływów zależą w dużym stopniu od wysokości budynku.

Rozróżniamy następujące typy budynków:

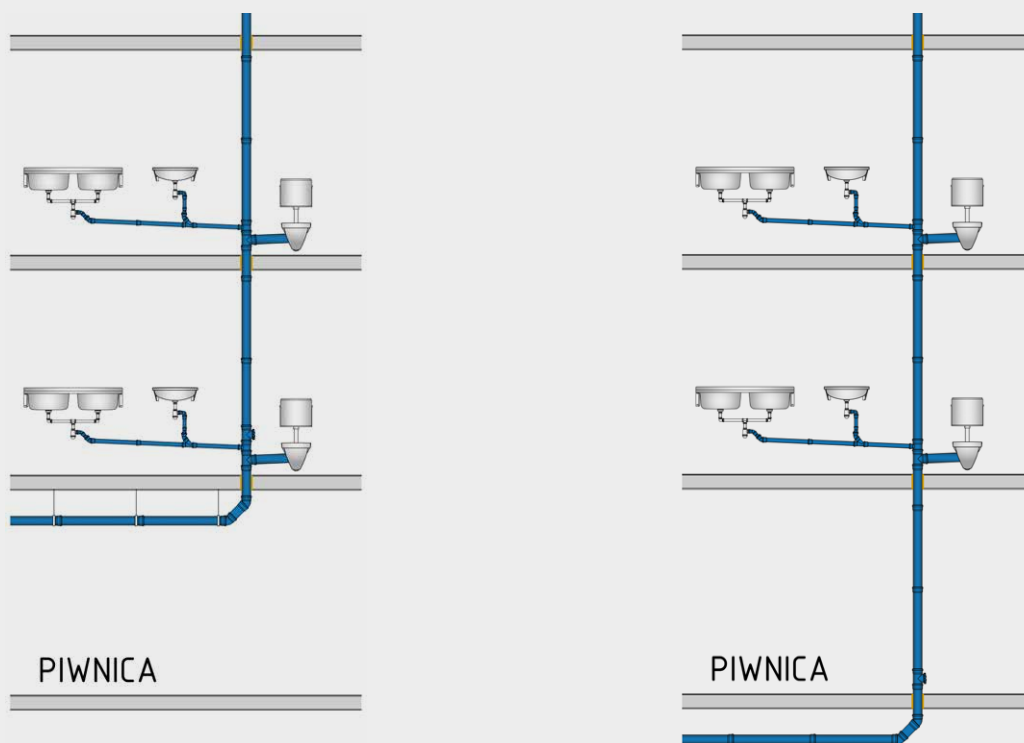
- ↳ **niskie** – do 12,0m (4 kondygnacje nadziemne),
- ↳ **średnie** – do 25,00m (ponad 4 do 9 kondygnacji nadziemnych),
- ↳ **wysokie** – do 55,0m (ponad 9 do 18 kondygnacji nadziemnych),
- ↳ **wysokościowe** – ponad 55,0m (ponad 18 kondygnacji nadziemnych).

W **budynkach niskich** do 2 kondygnacji nadziemnych łączenie urządzeń na najniższej kondygnacji z pionem nie ma żadnych ograniczeń, Rys. 15. Jeśli na najniższej kondygnacji są urządzenia, możemy je podłączyć również bezpośrednio do odpływu, zgodnie z Rys. 16.

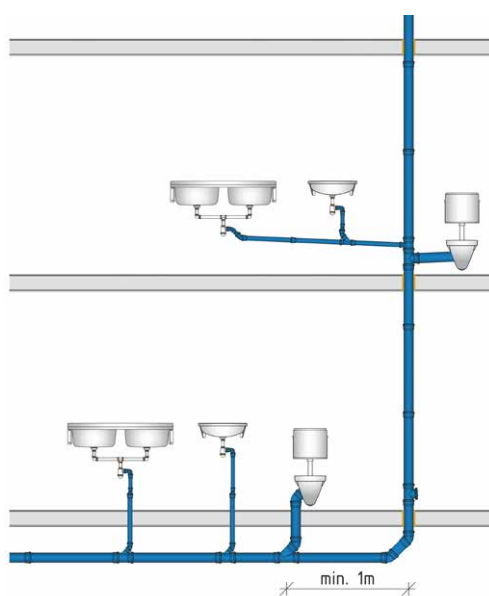
W **budynkach niskich** do 4 kondygnacji naziemnych, gdy nie ma urządzeń na najniższej kondygnacji i jeśli część piwnic zajmują np. garaże, może wystąpić konieczność podwieszenia części przewodów pod stropem piwnicy i w dogodnym miejscu poprowadzenie przewodu pod podłogą piwnicy, do którego odpływają ścieki z kilku pionów.

Wówczas przybory sanitarne usytuowane na parterze można połączyć bezpośrednio z odpływem, ale musi być to wykonane zgodnie z Rys. 17, ze względu na rozkład ciśnień, jaki panuje w dolnym odcinku pionu podczas odpływu ścieków.

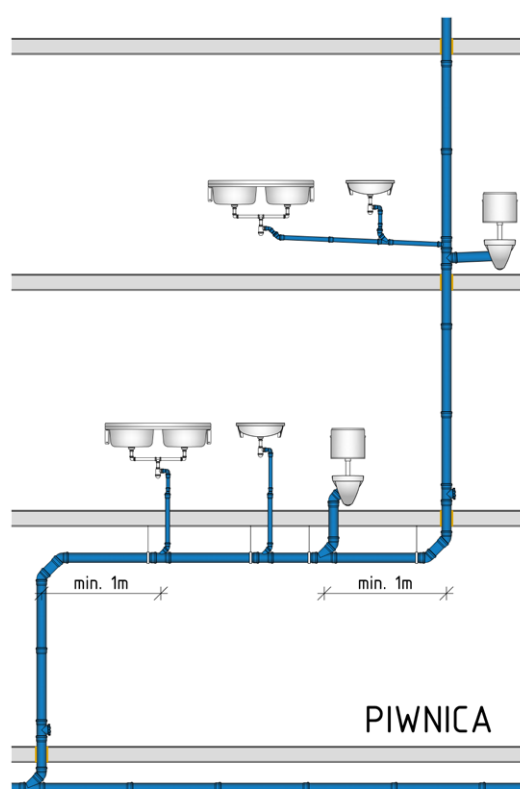
W układzie instalacji kanalizacyjnej z koniecznością zastosowania dodatkowego pionu wentylacyjnego w budynkach do 4 kondygnacji nadziemnych zalecany jest układ pokazany na Rys. 18.



Rys. 15. Układ połączeń w budynkach niskich

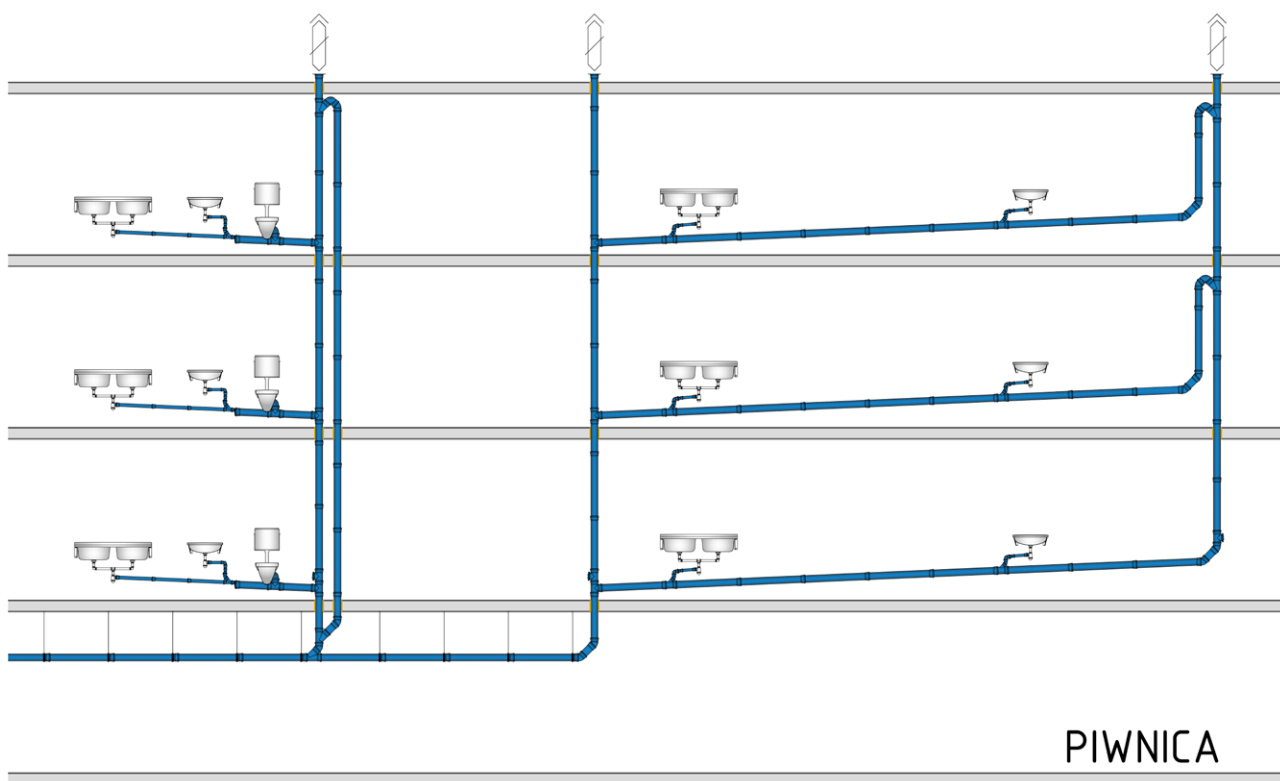


Rys. 16. Podłączenie urządzeń bezpośrednio do odpływu

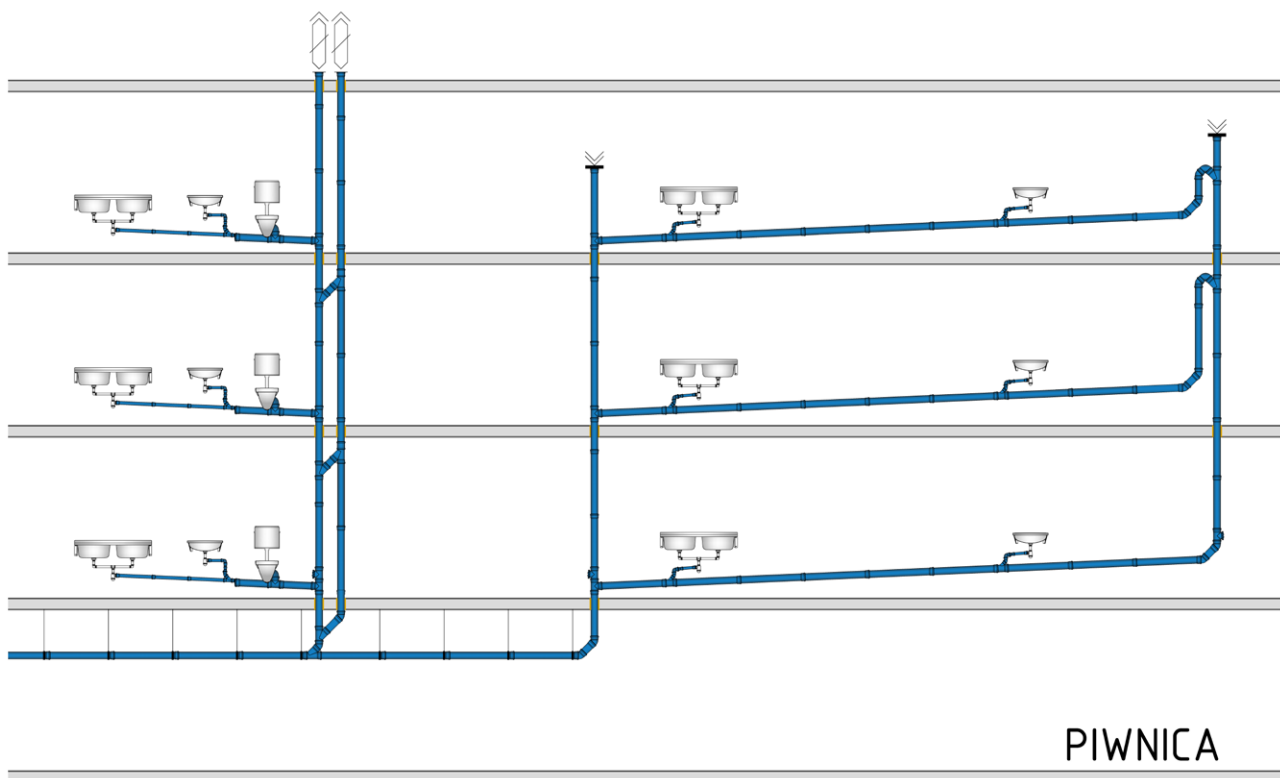


Rys. 17. Układ przewodów odpływowych piwnicy

a)



b)



Rys. 18. Pion z wentylacją boczną

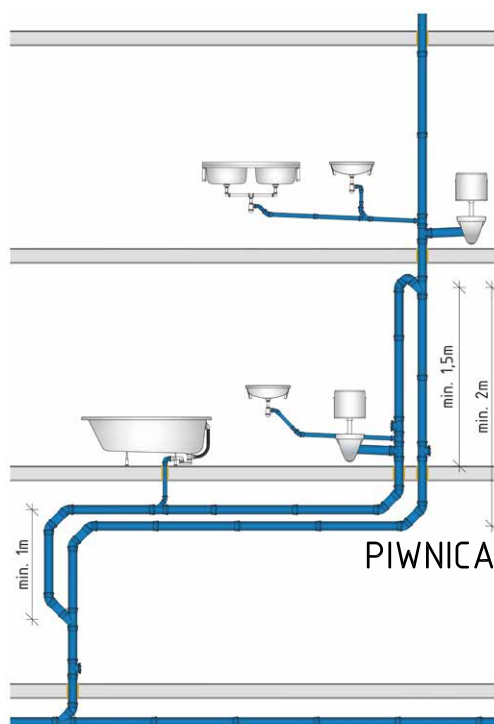
a) - rura wywiewna

b) - zawór napowietrzający

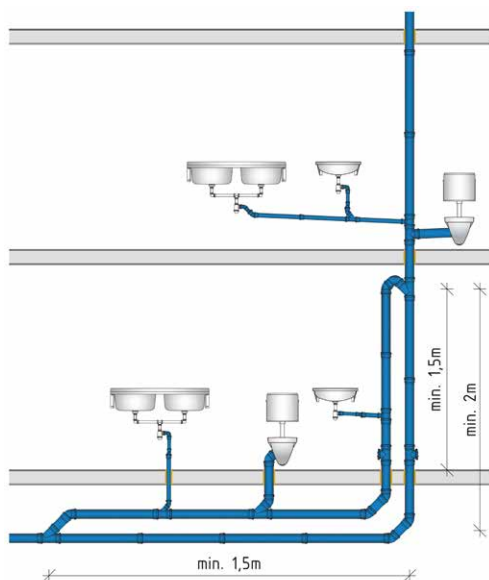
W **budynkach średnich** powyżej 12 metrów wysokości pionu odpływowego, podłączenia do pionu na dwóch najniższych kondygnacjach, ze względu na układ ciśnień w rurach, należy łączyć zgodnie z Rys. 19, z zastosowaniem obejścia, gdy na najniższej kondygnacji, np w piwnicy, nie ma przyborów.

Gdy na najniższej kondygnacji są przybory sanitarne, należy wykonać specjalne obejście, Rys. 20, lub zastosować dodatkowy przewód wentylacyjny, Rys. 21.

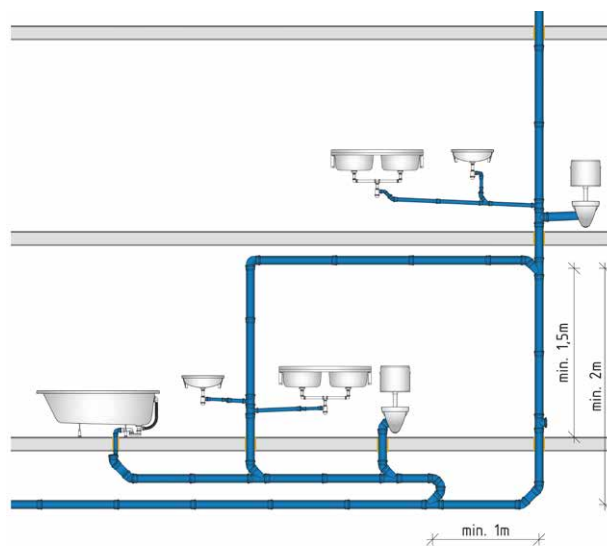
Jeśli mamy do czynienia z budynkiem wysokim lub wysokościowym (powyżej 9 kondygnacji nadziemnych), to na najniższych kondygnacjach na pionie musi być wykonane specjalne obejście lub dodatkowy przewód wentylacyjny, zgodnie z zasadą pokazaną na Rys. 20 i 21. Wraz z wysokością budynku występuje konieczność ochrony dłuższego dolnego odcinka pionu. Przedstawia to Tab. 12.



Rys. 19. Obejście pionu na dwóch najniższych kondygnacjach



Rys. 20. Obejście pionu na najniższej kondygnacji

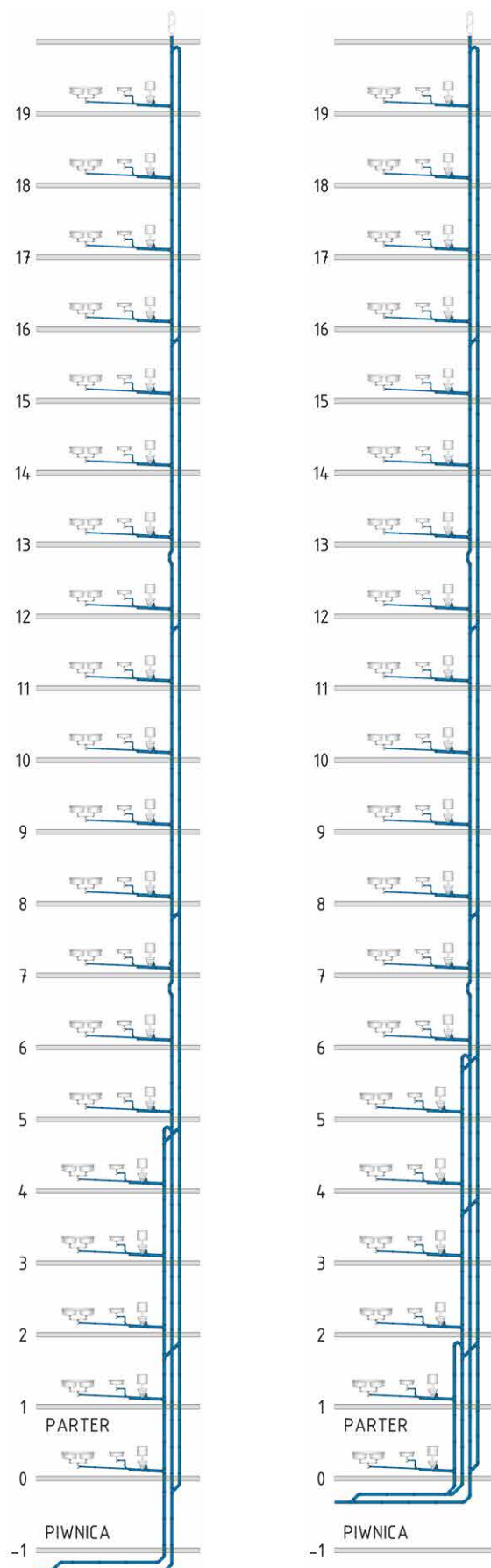


Rys. 21. Dodatkowa wentylacja na najniższej kondygnacji

Ilość kondygnacji łącznie z parterem	Ilość górnych kondygnacji, wpiętych do pionu głównego	Liczba dolnych kondygnacji, wpięta do obejścia pionu głównego
3	3	0
4	4	0
5	4	1
6	4	2
7	5	2
8	6	2
9	6	3
10	7	3
11	8	3
12	8	4
13	9	4
14	10	4
15	10	5
16	11	5
17	12	5
18	12	6
19	13	6
20	14	6
21	14	7
22	15	7
23	16	7
24	16	8
25	17	8

Tab. 12. Wpięcia do pionu głównego i do obejścia w budynkach powyżej 9 kondygnacji

Pion z wentylacją boczną jest połączony z pionem głównym co 2-3 kondygnacje. Od 15 piętra można, a od 20 konieczne należy zastosować podwójne obejście pionu głównego na dwóch najniższych kondygnacjach, ze względu na możliwość pojawienia się piany, zgodnie z Rys 22.

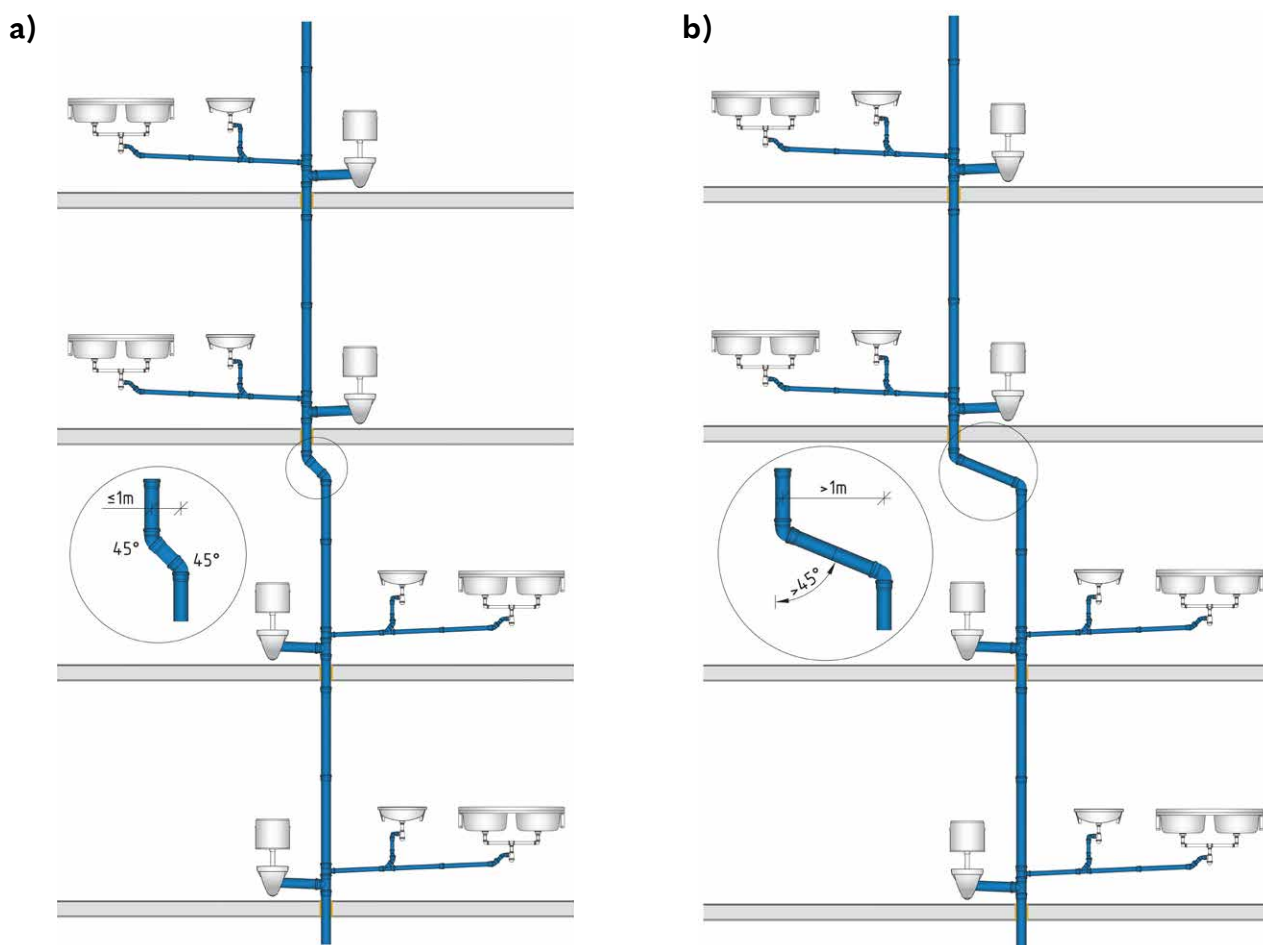


Rys. 22. Obejścia pionu głównego w budynkach powyżej 9 kondygnacji

W **budynkach wysokich i wysokościowych** stosuje się piony główne z dodatkową wentylacją boczną, dobór Tab. 9.

W celu wyhamowania energii spadających z dużą prędkością ścieków piony w tych budynkach powinny być wyposażone w tzw. odsadzki kanalizacyjne, usytuowane co 7 kondygnacji, licząc od najwyższego punktu pionu. Jeśli występuje konieczność przesunięcia pionów, to pełnią one rolę odsadzek.

Przykładową konfigurację odsadzek jako przesunięcia pionu, pokazuje Rys. 23.

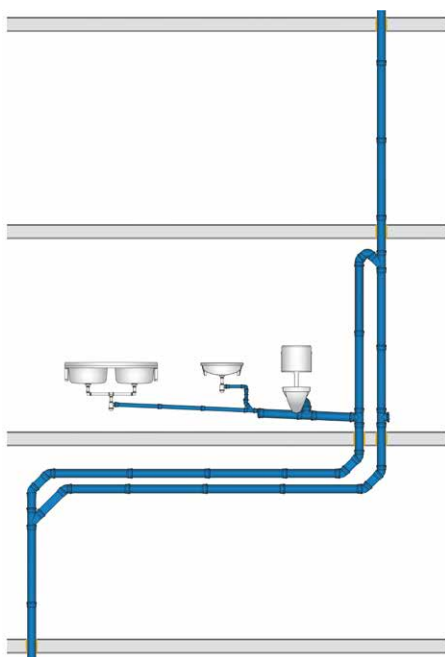


Rys. 23. Przesunięcie pionu jako odsadzka

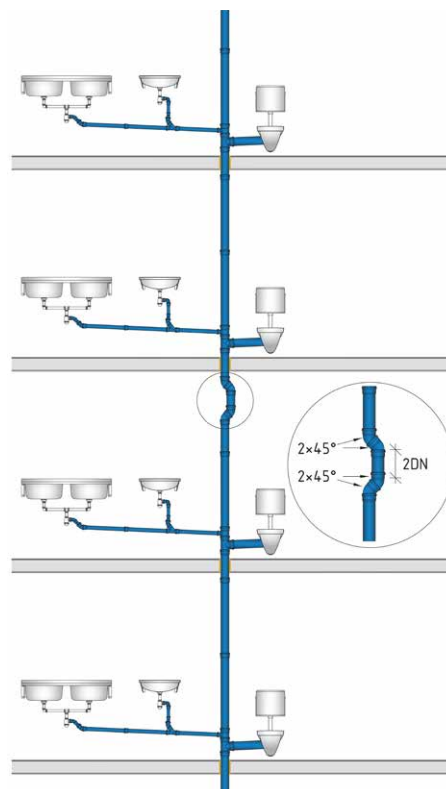
- a) - przesunięcie o mniej niż 1 m
- b) - przesunięcie o więcej niż 1 m

W momencie konieczności przesunięcia pionu o odległość ponad 1 metr, odcinek łączący musimy traktować jak odpływ. W tym wypadku dobór przewodu powinien zakładać prędkość ścieków przekraczającą 0,6 m/s, eliminując ewentualne zatory.

Powoduje to zwiększenie średnicy przewodu o jeden wymiar. Jeśli pion odpływowy nad przesunięciem (>1m) ma więcej niż 12 metrów i bezpośrednio nad przesunięciem istnieje konieczność wpięcia urządzeń, należy je wpiąć do specjalnego obejścia, wg Rys. 24. Na Rys. 25 przedstawiona jest odsadzka na pionie w budynkach wysokich i wysokościowych.



| Rys. 24. Obejście pionu



| Rys. 25. Zwykła odsadzka na pionie

ODWADNIANIE DACHÓW

Natężenie przepływu wody opadowej, którą należy odprowadzić z dachu, powinna być obliczona na podstawie wzoru:

$$Q = r \cdot A \cdot C \quad (\text{l/s})$$

$r = 0,03 \text{ l/s.m}^2$ miarodajne natężenie opadów atmosferycznych

A – efektywna powierzchnia dachu, m^2 , długość x szerokość

C – współczynnik spływu, bezwymiarowy, przyjmowany jako 1,0

Maksymalną przepustowość pionowych rur spustowych przy stopniu wypełnienia 0,33 przedstawia Tab. 13.

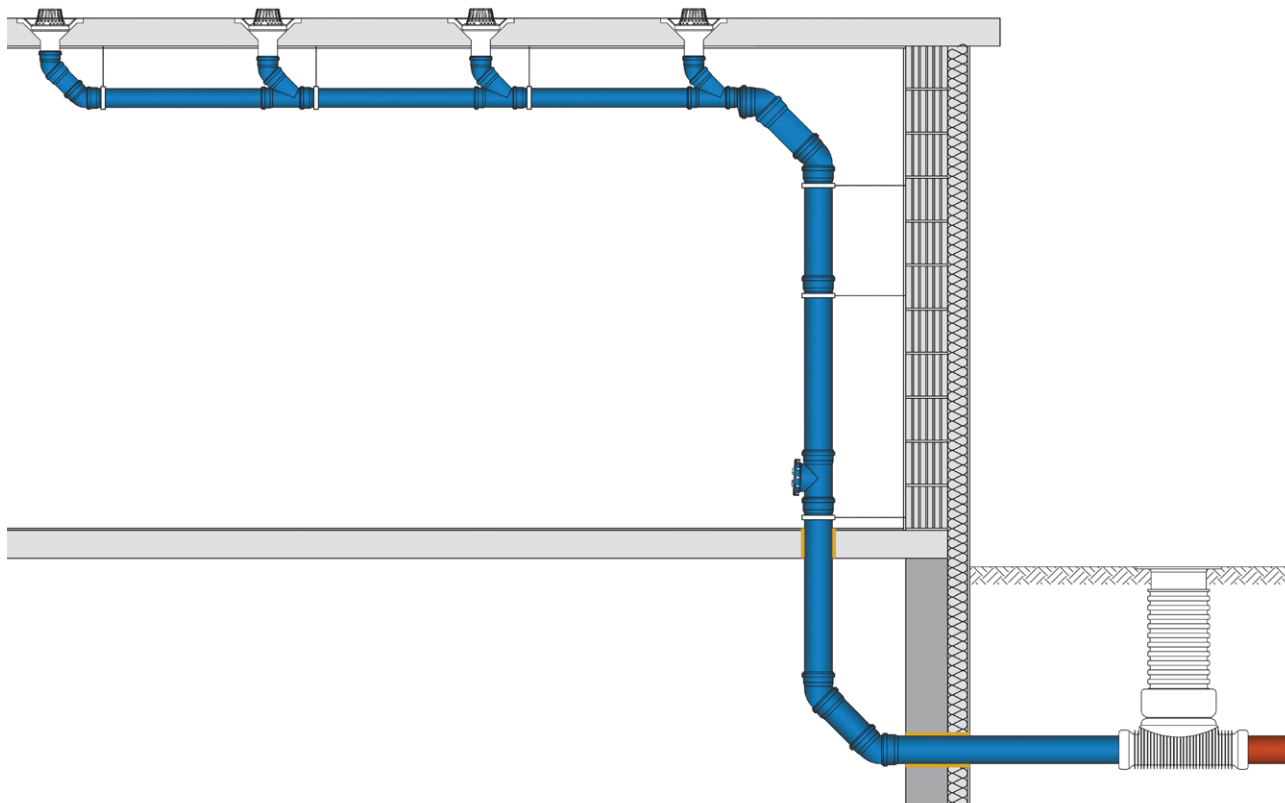
Średnica rury spustowej	Przepustowość rury spustowej
DN, mm	Q, l/s
50	1,7
75	4,1
110	10,7
125	17,4
160	31,6

Tab. 13.
Przepustowość rury spustowej

Jeżeli rura spustowa ma odsadzkę z nachyleniem nie mniejszym niż 10° od poziomu, odsadzkę można pominąć. Przepływ w odsadzkach o kącie większym niż 10° należy obliczać jak dla przewodu odpływowego.

Średnica przewodu spustowego prowadzonego wewnątrz budynku jest zależna od powierzchni odwadnianej i powinna być jednakowa na całej długości. Przewody spustowe prowadzone wewnątrz budynków należy prowadzić przez pomieszczenia niemieszkalne i obudować je. Trzeba również zabezpieczyć je przed możliwością uszkodzeń zewnętrznych.

Mocowanie przewodów spustowych należy wykonywać za pomocą uchwytów i obejm metalowych z wkładką elastomerową. Każdy przewód spustowy (pion) wewnętrznej kanalizacji deszczowej musi posiadać rewizję.



Rys. 26. Piony deszczowe połączone pod stropem

Wewnętrzna beczciśnieniowa kanalizacja deszczowa zakończona jest wpustem dachowym. Każdy taki wpust dachowy powinien być wyposażony w kosz ochronny lub kratkę. Wewnętrzny przewód spustowy deszczowy może obsługiwać kilka wpustów deszczowych, które są połączone ze sobą pod stropem. Odległość między pionami nie może przekroczyć 25 metrów.

Przy odprowadzaniu wód opadowych i roztopowych z powierzchni dachowej niższego budynku należy uwzględnić ilość wód opadowych, które mogą spływać za ścian przyległego wyższego budynku.

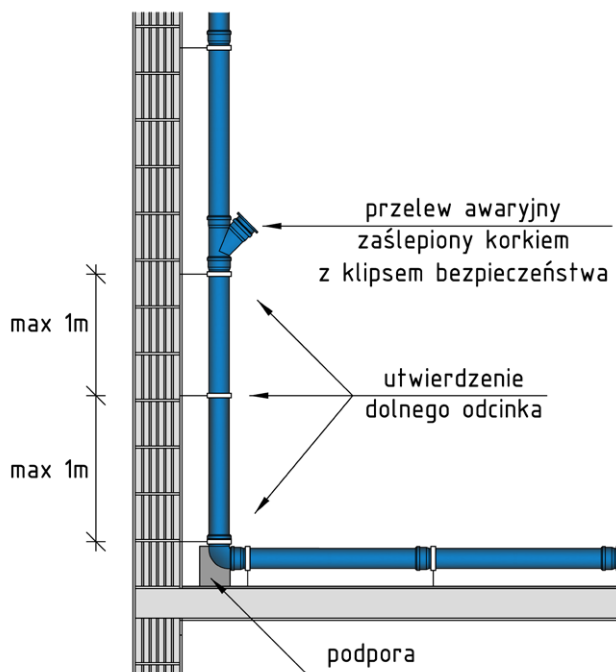
W przypadku przewodów spustowych o wysokości przekraczającej 10 m należy je traktować jako przewody pracujące pod ciśnieniem. Połączenia przewodu spustowego powinny wytrzymywać ciśnienie słupa wody o 50% wyższe niż wysokość budynku.

W Opinii Technicznej nr 133/16 wydanej przez GIG Katowice, dotyczącej spełnienia warunków stosowania rur i kształtek Ultra dB do odwodnienia budynków, potwierdza się, że nie zachodzi niebezpieczeństwo rozsunięcia się systemu, jeżeli zastosuje się:

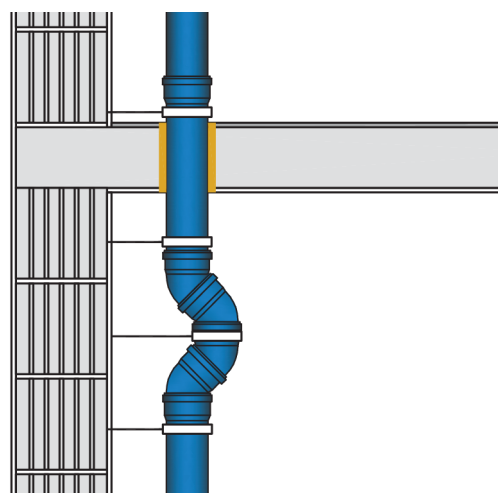
- opór w dolnej części instalacji w postaci podparcia bloczkiem oporowym kolana dolnego lub utwierdzenie dolnego odcinka instalacji do ściany budynku (gwarantujących przeniesienie obciążenia od masy instalacji i zawartego w niej słupa wody),
- uchwyty mocujące do ściany budynku w odległościach nie większych niż jeden metr na odcinkach rur oraz na każdej kształtce,
- zachowanie dylatacji w połączeniach kielichowych około 10mm.

Zaleca się również zastosowanie na pierwszym odcinku od dołu trójnika $45^\circ \div 60^\circ$, zaślepionego korkiem z klipsem bezpieczeństwa, który pełniłby rolę przelewu w przypadku zatkania odpływu. Tak wykonana instalacja w systemie Ultra dB spełnia wymogi dla wysokości instalacji do 45 metrów, Rys. 27.

Dla budynków powyżej 15 m stosowane są na przewodach spustowych odsadzki w celu zmniejszenia energii spływających ścieków. Odsadzki takie wykonać można z kolan systemowych. Każde z kolan wymaga dodatkowego umocowania, Rys. 28.



Rys. 27. Zalecenia Opinii Technicznej 133/16



Rys. 28. Mocowanie odsadzki

Przewody odpływowe i połączenia kanalizacyjne powinny być prowadzone z odpowiednim spadkiem, minimum 1,0% - DN100; 0,8% - DN 150; 0,5% - DN200; 0,4% - DN250.

Przewody odpływowe kanalizacji deszczowej wykonuje się tak samo jak przeznaczone dla kanalizacji bytowo-gospodarczej. Średnica przewodów odpływowych powinna być nie mniejsza niż średnica rury spustowej do niej podłączonej i nie mniejsza niż DN110. Średnicę przewodów odpływowych można dobrać z Tab. 14,

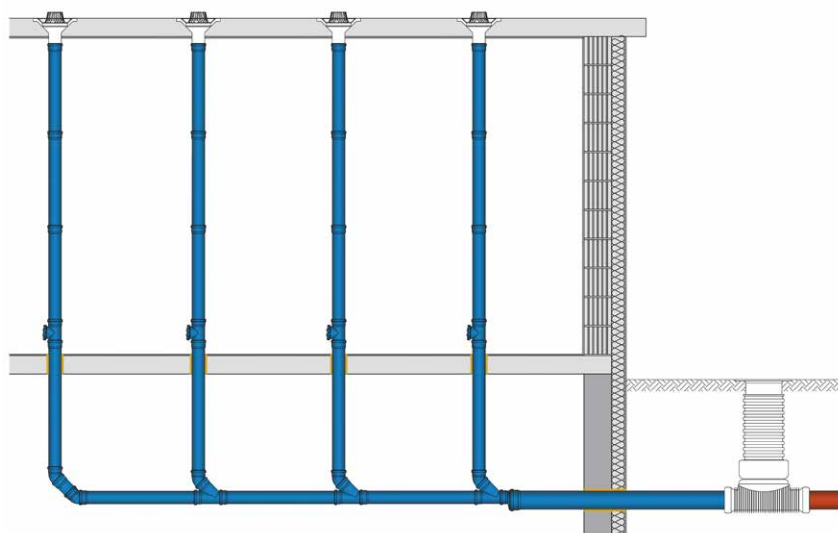
Spadek, i	DN 110		DN 125		DN 160		DN 200	
	Q _{max} , l/s	v, m/s	Q _{max} , l/s	v, m/s	Q _{max} , l/s	v, m/s	Q _{max} , l/s	v, m/s
0,5	2,9	0,5	4,8	0,6	9,0	0,7	16,7	0,8
1,0	4,2	0,8	6,8	0,9	12,8	1,0	23,7	1,2
1,5	5,1	1,0	8,3	1,1	15,7	1,3	29,1	1,5
2,0	5,9	1,1	9,6	1,2	18,2	1,5	33,6	1,7
2,5	6,7	1,2	10,8	1,4	20,3	1,6	37,6	1,9
3,0	7,3	1,3	11,8	1,5	22,3	1,8	41,2	2,1
3,5	7,9	1,5	12,8	1,6	24,1	1,9	44,5	2,2
4,0	8,4	1,6	13,7	1,8	25,8	2,1	47,6	2,4
4,5	8,9	1,7	14,5	1,9	27,3	2,2	50,5	2,5
5,0	9,4	1,7	15,3	2,0	28,8	2,3	53,3	2,7

Tab. 14.

Przepustowość przewodów odpływowych, stopień wypełnienia 70%

KANALIZACJA DESZCZOWA WEWNĄTRZ BUDYNKÓW

może mieć dwa sposoby realizacji. Wszystkie odpływy z wpustów przechodzą w poziom zbiorczy pod dachem i są jednym przewodem prowadzone do studzienki przed budynkiem, Rys. 26, lub od każdego wpustu pion prowadzony jest przez wszystkie kondygnacji i przechodzi w odpływ po ścianie najniższej kondygnacji lub pod posadzką, Rys. 29.



Rys. 29. Piony deszczowe połączone pod posadzką

Przewody odpływowe powinny być samooczyszczające się w warunkach obliczeniowych. Jeśli wody opadowe są odprowadzane do kanału ogólnospławnego, system odprowadzania wód opadowych powinien być zasyfonowany. Odgałęzienia przewodów odpływowych winny być wykonane za pomocą trójników o kącie rozwarcia nie większym niż 45°. Nie należy stosować na tych przewodach czwórników.

Wody opadowe i roztopowe z dachu i tarasów od przewodów spustowych instalacji deszczowej odprowadzane są do studzienki na zewnątrz budynku przewodami odpływowymi instalacji kanalizacji deszczowej. Średnice przewodów odpływowych nie mogą być mniejsze niż średnice przewodów spustowych i nie mniejsze niż DN 100. Tam gdzie rury przechodzą przez ściany zewnętrzne budynku, powinno być wykonane wodoszczelne zabezpieczenie.

SKŁADOWANIE

Rury Ultra dB w zależności od długości pakowane są w wiązki i umieszczane na paletach lub w kartonach. Palety składuje się w pozycji poziomej na podłożu równym i oczyszczonym z kamieni i ostrych przedmiotów, najlepiej w oryginalnych opakowaniach fabrycznych. W celu uniknięcia odkształceń rury powinny spoczywać na całej swojej długości. Rury należy układać warstwami naprzemiennie tak, aby kielichy spoczywały swobodnie. Rury i kształtki systemu Ultra dB można przechowywać na otwartych placach. Badania wykazały, że nawet kilkuletnie oddziaływanie promieniowania UV nie ma negatywnego wpływu na właściwości rur i ich trwałość. Jednakże ze względów estetycznych zaleca się ich zabezpieczenie, bowiem ulegają odbarwieniu. Można używać do tego celu plandeki lub czarnej folii.

Na rurach podane są następujące oznaczenia:

- ↳ nazwa systemu
- ↳ średnica
- ↳ materiał
- ↳ oznaczenie produktu (symbol, kąt, długość)
- ↳ rok produkcji
- ↳ kod kreskowy
- ↳ skala centymetrowa

Średnica rur	Długość rur	Ilość sztuk w palecie
50	250	480
50	315	480
50	500	320
50	1000	200
50	2000	200
50	3000	200
75	250	320
75	315	320
75	500	160
75	1000	120
75	2000	120
75	3000	120
110	250	160
110	315	160
110	500	160
110	1000	60
110	2000	60
110	3000	60
125	500	60
125	1000	54
125	2000	54
160	500	35
160	1000	35
160	2000	35
160	3000	35

Tab. 15. Sposób składowania w opakowaniach zbiorczych

TRANSPORT

Należy przestrzegać, aby rury i kształtki nie były transportowane luzem wraz z innymi materiałami budowlanymi, które mogą spowodować ich zniszczenie. Rury należy układać do transportu w sposób rozważny, zwracając uwagę na prawidłowe podparcie ich na całej długości (rozmieszczając je odpowiednio w przypadku rur kielichowych). Rury powinny być transportowane w pozycji poziomej.

Podczas rozładunku w temperaturach ujemnych należy zabezpieczyć je przed uszkodzeniami. Nie należy rzucać, przeciągać oraz giąć rur i kształtek w czasie rozładunku na placach magazynowych oraz na placach budów. Sposób pakowania zbiorczego jest w pełni dostosowany do użycia podnośników

pneumatycznych oraz wózków widłowych. Należy nimi poprawnie manewrować w czasie rozładunku, unikając mocnych uderzeń mogących spowodować odkształcenia lub zniszczenia. Ma to szczególne znaczenie głównie przy bardzo niskich temperaturach, które mogą powodować wzrost kruchości materiału.

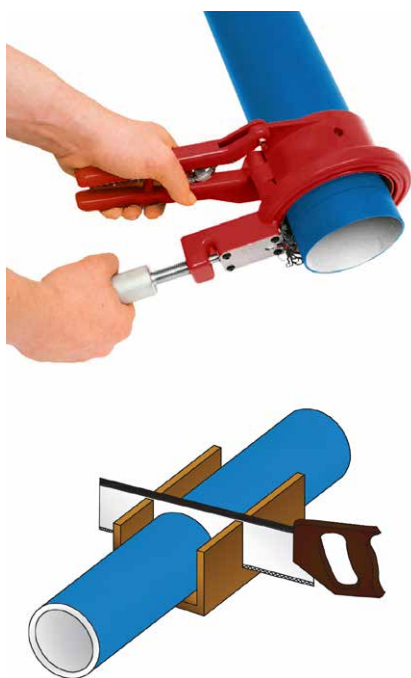
Na terenie budowy należy również przemieszczać rury i kształtki z podobną ostrożnością i zawsze w taki sposób, aby unikać jakichkolwiek uszkodzeń wyrobów, a także zanieczyszczeń (szczególnie uszczelek i wewnętrznych elementów kielichów), spowodowanych błotem, żwirem oraz obcymi substancjami.



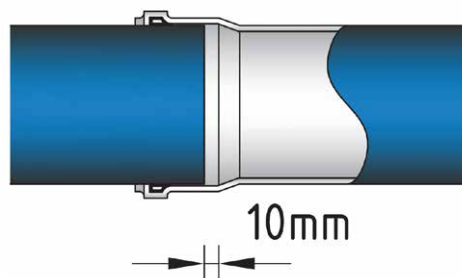
MONTAŻ INSTALACJI

Połączenie rur systemu Ultra dB następuje za pomocą kielichów rur i kształtek, w których fabrycznie zamontowana jest uszczelka wargowa z mieszanki gumowej na bazie kauczuku. Uszczelka wargowa umieszczona w kielichu ma specjalny kształt, który ułatwia wycofanie bosego końca rury. Rury układać należy kielichami w stronę przeciwną do przepływu ścieków.

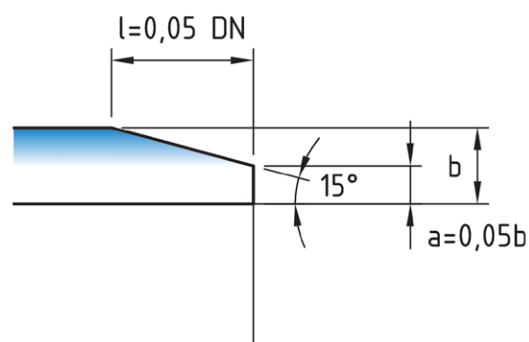
Do wykonania poprawnego połączenia niezbędne jest wyczyszczenie z brudu końcówek łączonych rur, kształtek i elementów uszczelniających; posmarowanie końca bosego rury i kształtki środkiem poślizgowym; sprawdzenie położenia uszczelki elastomerowej; posmarowanie uszczelki w kielichu środkiem poślizgowym; wsunięcie rury do kielicha aż do oporu i wysunięcie rury z kielicha o 1,0 cm – w przypadku połączenia rury z rurą (Rys. 30). Połączenia kielichowe między kształtkami nie wymagają uwzględniania zmian długości. Mogą być one całkowicie wsunięte.



Rys. 32. Przycinanie rur



Rys. 30. Wysunięcie rury z kielicha



Rys. 31. Wykonanie ukosu

Przycinanie rur do odpowiedniej długości przeprowadza się za pomocą odpowiedniego noża do tworzywa sztucznego, względnie piły o drobnych zębach (ręcznej lub mechanicznej), Rys. 32.

Cięcie należy wykonywać prostopadle do osi rury. Pomocne mogą być skrzynie uciosowe lub owinięcie rury kartką papieru. Z kątów powstałych po cięciu trzeba usunąć zadziory. Końcówkę rury należy przycinać na ukos przy pomocy narzędzia do cięcia lub pilnika z grubymi nacięciami pod kątem około 15° , Rys. 31.

Końcówki kształtek nie mogą być obcinane, gdyż osłabiłoby to połączenie. Rys. 33.

W sytuacjach zmiany średnic rur odprowadzania poziomego należy stosować redukcje niecentryczne, stosując łączenie sklepieniem, Rys. 34.

Zmiany kierunków odcinków poziomych i pionowych należy zredukować do minimum, wykonując je kolanami z szerokim promieniem, aby nie dopuścić do zmniejszenia prędkości przepływu, Rys. 35.

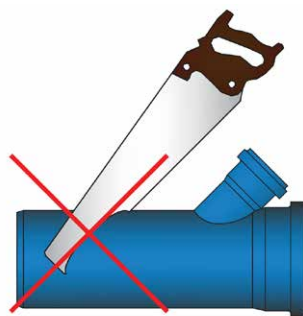
W przypadku pionów należy natychmiast po zakończeniu montażu zamocować poszczególne długości konstrukcyjne za pomocą obejm rury, co zapobiegnie późniejszemu przesuwaniu się (i likwidacji 10mm odcinka kompensacyjnego).

Mufa przesuwna i kształtka dwukielichowa

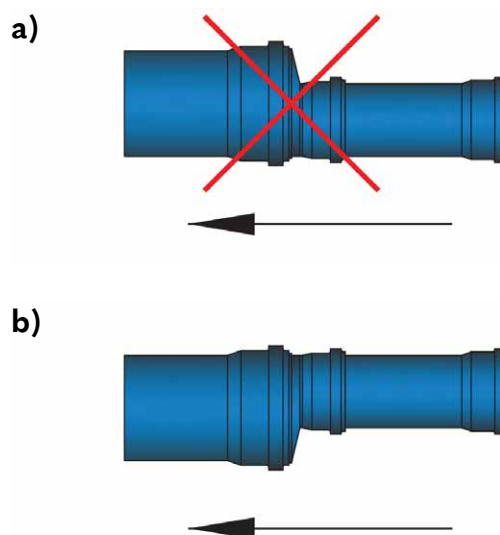
Rozbudowę istniejącej instalacji można wykonać montując trójnik przy pomocy muf przesuwnych. W miejscu rozbudowy należy wyciąć odpowiedniej długości prosty odcinek rury ($L = \text{długość kształtki} + 2,5 \text{ DN}$) i zamontować trójnik. Miejsce styku należy oczyścić i wygładzić. Na pozostały odcinek rury bezkielichowej oraz na kawałek rury odpowiadający długości luki należy nasunąć po jednej mufie. Następnie zamontować ten kawałek rury w instalacji i przesunąć mufy przez krawędzie cięcia, Rys. 36.

Połączenia przewodów wykonanych z różnych materiałów i/lub rozmiarów powinny być wykonywane z użyciem odpowiednich kształtek.

W trakcie montażu rur często występuje konieczność ich przycinania. Pozostają wówczas odcinki bezkielichowe, które można śmiało wykorzystać w innych miejscach instalacji. Do połączenia z rurą o końcu bosym stosujemy wówczas złączkę dwukielichową.

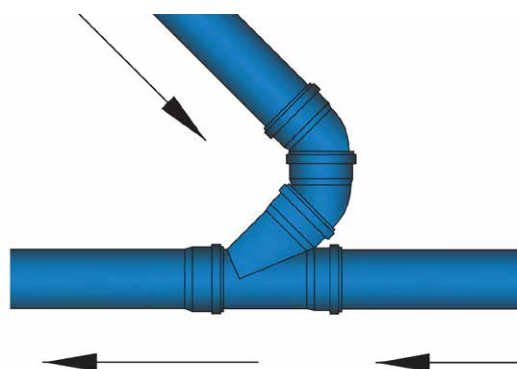


Rys. 33. Zakaz cięcia kształtki



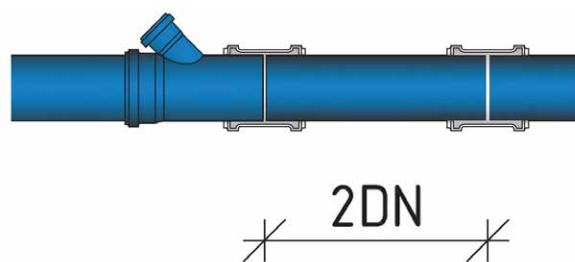
Rys. 34. Montaż redukcji

- a) - niepoprawne połączenie
- b) - właściwe połączenie



Rys. 35. Łączenie odpływów

System Ultra dB można swobodnie łączyć przy zastosowaniu odpowiednich kształtek z systemem rur gładkich kanalizacji zewnętrznej KG jak i z systemem studni kanalizacyjnych SC, proponowanych przez firmę MAGNAPLAST.



| Rys. 36 Zastosowanie mufy przesuwnej

Łączenie z innymi systemami kanalizacji wewnętrznej

System Ultra dB stosować można w połączeniu z innymi systemami kanalizacyjnymi i elementami wykonanymi z innych materiałów.

Z myślą o łatwości wykonania prac instalacyjnych oraz podłączenia systemu Ultra dB do innych systemów kanalizacyjnych, a także tych systemów do kanalizacji Ultra dB, zachowano pełną standaryzację wymiarową systemu zgodnie z normą EN 1451. Oznacza to wykonywanie standardowych połączeń we wszystkich średnicach bez potrzeby stosowania złączek adaptacyjnych dla niestandardowych średnic. System Ultra dB jest w pełni kompatybilny i doskonale łączy się z systemami kanalizacyjnymi z PP, PVC, PE, żeliwa. Do tych połączeń służą kielichy rur, złączki przesuwne i złączki dwukielichowe.

Ochrona poziomów / pionów przed skraplaniem

Przepływ ścieków, o temperaturze niższej niż otoczenie rury, powoduje kondensację pary na jej powierzchni. Można zabezpieczyć rurę przed tym zjawiskiem, stosując izolację z materiału, który będzie stanowił barierę między zimną powierzchnią a otoczeniem bogatym w parę wodną. Izolacją może być otulina np. ze spienionej pianki polietylenowej.

Przejście przez strop

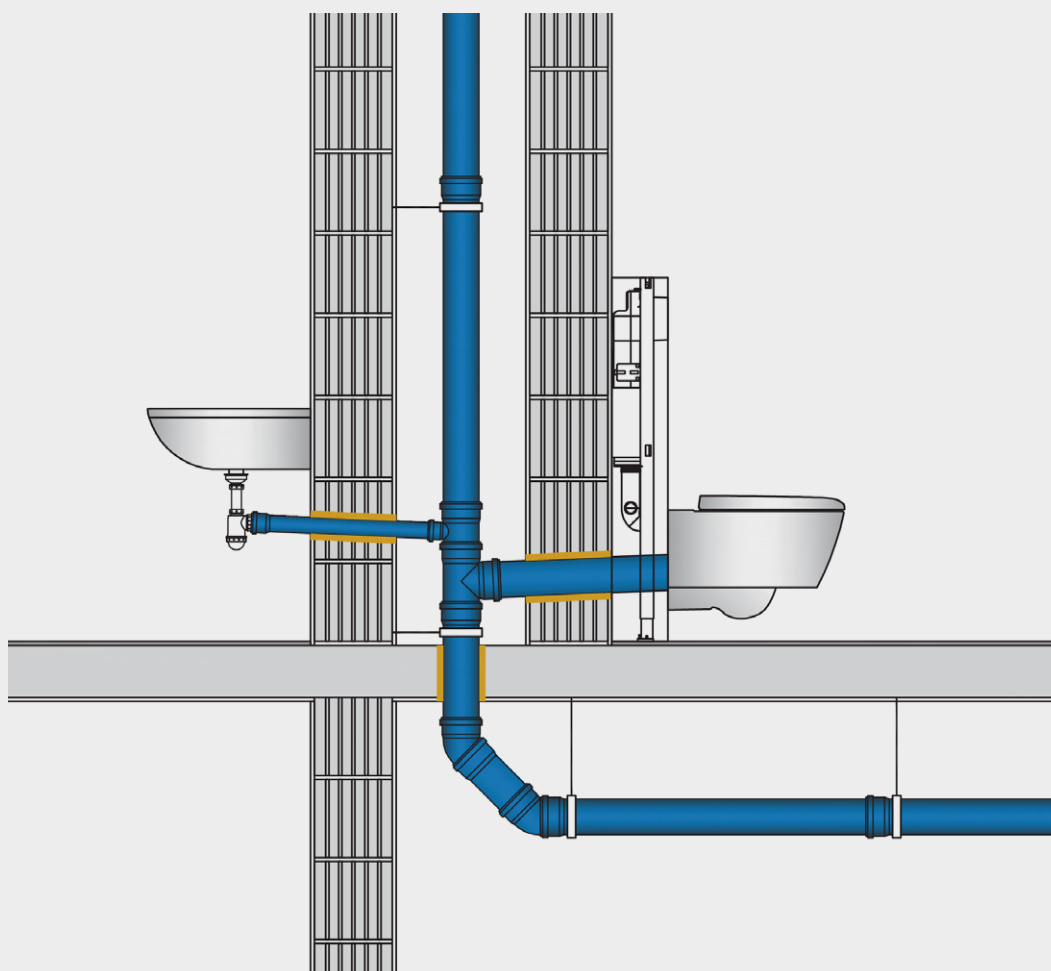
Podczas instalacji przewodów ważne jest dobre odizolowanie akustyczne. Dotyczy to zwłaszcza miejsc styku systemu kanalizacyjnego z budynkiem.

Przejścia przewodów przez ściany i stropy wymagają stosowania tulei ochronnych wypełnionych materiałem uszczelniającym plastycznym o tej samej odporności ogniowej co przegroda.

Średnica wewnętrzna tulei ochronnej powinna być większa o około 5 cm od DN/OD przewodu i wystawać 3 cm powyżej podłogi. W tulei nie powinno znajdować się złącze przewodu. Przejścia przez strop należy wykonać w sposób szczelny i gwarantujący izolację akustyczną, Rys. 37.

Montaż w murze

Bruzdy w murze należy wykonać w taki sposób, aby rura była ułożona swobodnie, bez naprężeń. Rury i kształtki przed zatynkowaniem bruzdy najlepiej owinąć wełną szklaną lub mineralną albo zastosować standardową otulinę izolacyjną. Przy niebezpieczeństwie występowania temperatury powyżej 90°C rury należy zabezpieczyć izolacją termiczną.



| Rys. 37. Przejście przez strop

Montaż w betonie

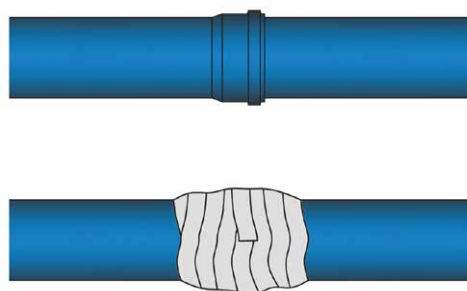
Przy małych instalacjach wewnętrznych łazienkowych i kuchennych przewody rurowe Ultra dB można bezpośrednio betonować – Rys. 38.

Należy jednak pamiętać o uwzględnieniu termicznie wywołanych zmian długości rury czyli zostawić wystarczające szczeliny dylatacyjne. Elementy instalacji należy tak przymocować, by podczas betonowania nie nastąpiło ich przesunięcie.

Aby zapobiec przedostaniu się zaprawy betonowej do muf oraz pomiędzy elementy uszczelniające, należy szczeliny w kielichach uszczelnić taśmą.

Montaż instalacji w gruncie

Pełne wykorzystanie zalet rur Ultra dB poprzez montaż również w gruncie wymaga zapewnienia odpowiednich warunków ich ułożenia, zasypania, zagęszczenia gruntu i spełnienia wymogów normy PN-C-89224:2018-03.



| Rys. 38. Zabezpieczenie kielicha

Wykonanie podsypki zależy od rodzaju gruntu:

- ↳ 10 cm podsypki o uziarnieniu do $\varnothing 22$ mm dla rur o DN do 200 dla gruntu suchego,
- ↳ 15 cm o uziarnieniu jak wyżej dla gruntu nawodnionego – prace ziemne prowadzić tylko w wykopie odwodnionym,
- ↳ 25 cm w gruntach skalistych lub o uziarnieniu powyżej $\varnothing 40$ mm.

Podsypkę wykonać z gruntu sypkiego, materiału jedno lub wielofrakcyjnego, z piasku gruboziarnistego o małej zawartości cząstek drobnych, z pospółki lub kruszywa łamanego, o wymiarze cząstek od 2mm do 40 mm. Podsypkę dokładnie zagęścić (min. 85% wartości Proctora – teren zielony).

ZASADY MONTOWANIA OBEJM

Bardzo istotnym elementem w procesie montażu wewnętrznej instalacji kanalizacyjnej są zasady jej mocowania z zastosowaniem obejm montażowych. Przy czym prace z tym związane należy uwzględnić już na etapie projektowania.

Odpowiednie rozmieszczenie oraz zastosowany typ obejm pozwoli na pracę instalacji bez zbędnych naprężeń, w sposób pozwalający na bezpieczną zmianę długości rur, spowodowaną wydłużeniami termicznymi.

Zasady montażu obejm wynikają z funkcji, jaką będą pełnić w instalacji, tj.:

1. jako punkty stałe Pps stosować:

- ↳ w celu uniemożliwienia zsuwania się przewodu pionowego, zabezpieczenia przed wysunięciem się z kielichów (z uwagi na wydłużenia cieplne) i odejściem od pionu, na każdej długości konstrukcji rury,

- ↳ przy ułożeniu każdej rury poziomo, przy czym każdą następną obejmę (zarówno przy pionowym, jak i poziomym ułożeniu rury) stosować jako obejmę przesuwaną,
- ↳ na każdej kondygnacji dla pionów kanalizacyjnych w otwartych szybach oraz wysokich niestandardowych pomieszczeniach (powyżej 2,50m) jeden punkt stały (i jeden przesuwny),
- ↳ z uwagi na wydłużenia cieplne na pionach, nie rzadziej niż co druga kondygnacja budynku,
- ↳ bezpośrednio pod kielichem rury, lub na długości rury,

2. jako punkty przesuwnie Ppp stosować:

- ↳ przy poziomym prowadzeniu przewodu, za pierwszym stałym punktem, z zachowaniem odstępu między obejmami około 10 zewnętrznych średnic rury,

- ↳ w odległości 1m do 2 m powyżej punktu stałego, zależnie od średnicy zewnętrznej rury,
- ↳ w przypadku konieczności wykonania połączenia z istniejącą instalacją lub dodatkowego do niej włączenia,
- ↳ przy naprawie uszkodzonej instalacji.

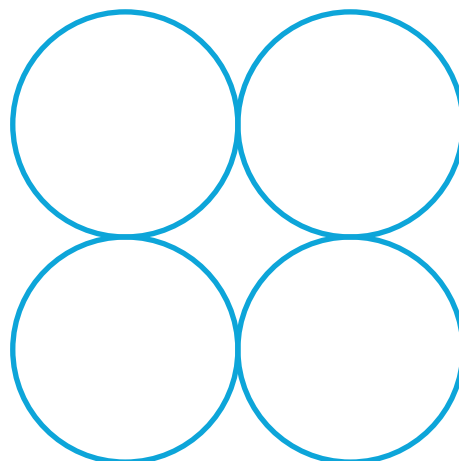
Ogólne zalecenia montażowe dla systemu Ultra dB:

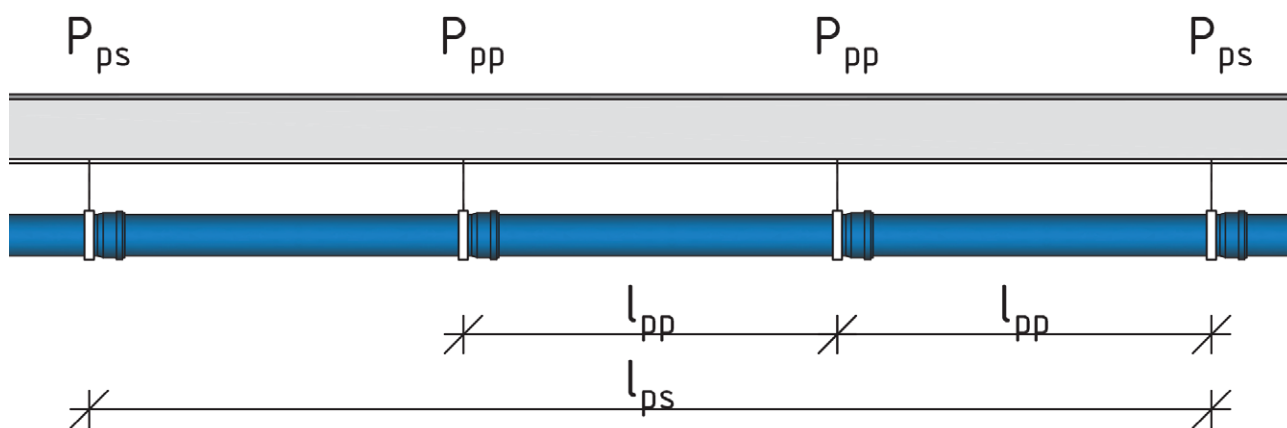
- ↳ obejmę mocować do przegród w budynku, na elementach konstrukcyjnych o dużym ciężarze (min. 220kg/m²),
- ↳ mocowanie obejm do przegród budynku w celu zachowania optymalnych warunków akustycznych wykonywać za pomocą śrub i kołków z tworzywa sztucznego,
- ↳ w budynkach o więcej niż 3 kondygnacjach (>10m), przy przejściu pionu kanalizacyjnego do przewodu poziomego stosować odcinek stabilizacji z zastosowaniem np, dwóch kolan 45°; odcinek stabilizacyjny - przy wysokości pionów powyżej 10 m powinien mieć długość $l = 240$ m,
- ↳ w celu uniemożliwienia rozprzestrzeniania się ognia i dymu w budynkach wysokich i wysokościowych oraz użyteczności publicznej pionu wykonane z PP w miejscach przejść przez stropy wyposażać w mufy przeciwpożarowe,
- ↳ przy zastosowaniu na pionie różnych materiałów, np. PVC i PP pion wyposażać w dwa punkty stałe i jeden przesuwny oraz kształtkę kompensacyjną w formie kielicha z pierścieniem gumowym, umożliwiającym kompensację rozszerzalności liniowej pionu,

- ↳ izolować termicznie przewody łączące pion deszczowy z wpustem deszczowym w przestrzeni stropodachu,
- ↳ przejścia przewodów przez przegrody budowlane, jak ściany, ławy fundamentowe, stropy wykonywać z zastosowaniem tulei ochronnych; rolę tą może pełnić rura o średnicy większej co najmniej o dwie grubości ścianki przewodu od rury przewodowej; przestrzeń pomiędzy rurami powinna być wypełniona materiałem plastycznym, nie działającym korrozyjnie na rurę,

Odległości między obejmami zestawione są w Tab. 16 i 17 i obowiązują tu zasady:

- ↳ rura lub kształtka w betonie to punkt stały,
- ↳ rury poziome, maksymalnie 10 DN, nie więcej niż 2m,
- ↳ rury pionowe, maksymalnie 15 DN, nie więcej niż 3m.
- ↳ W budynkach o wysokości pionu powyżej 10 metrów można dodatkowo zabezpieczyć połączenie kielichowe poprzez zastosowanie obejm zaciśkowej, Rys. 41.





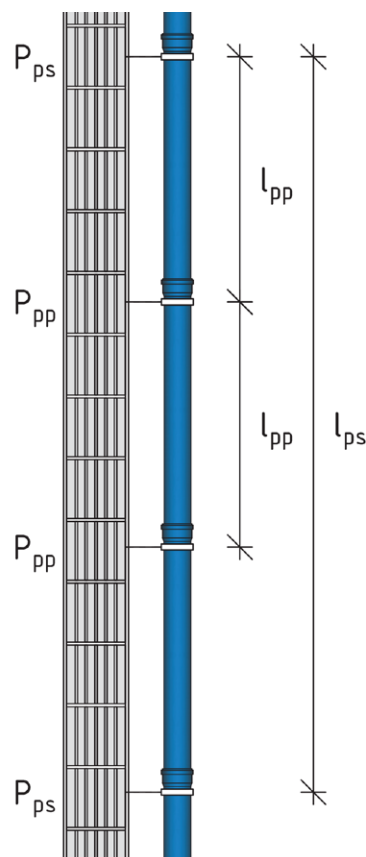
Rys. 39. Odległości przy mocowaniu do stropu

DN, mm	L _{pp} , m	L _{ps} , m
50	0,8	2,0
75	0,8	
110	1,1	
125	1,3	
160	1,6	
≥ 200	2,0	

Tab. 16.
Odległości między obejmami - odcinki poziome, l_{ps} - punkt stały, l_{pp}- punkt przesuwny

DN, mm	L _{pp} , m	L _{ps} , m
50	1,0	3,0
75	1,1	
110	1,7	
125	1,9	
160	2,4	
≥ 200	3,0	

Tab. 17.
Odległości między obejmami - piony, l_{ps} –punkt stały, l_{pp}- punkt przesuwny



Rys. 40. Odległości przy mocowaniu do ściany



Rys. 41. Stalowa obejma zaciskowa

ULTRA dB – OCHRONA PRZECIWPOŻAROWA

W trakcie prac projektowych istotnym aspektem wnikliwie rozpatrywanym w każdym z przypadków jest przeciwpożarowe zabezpieczenie budynków oraz znajdujących się w nich pomieszczeń.

W przypadku wywołania pożaru ogień postępuje bardzo szybko, wykorzystuje każdą możliwą drogę do rozprzestrzenienia się do sąsiednich pomieszczeń, a w szczególności do pomieszczeń położonych powyżej miejsca jego inicjacji. Każdy niezabezpieczony przewód rurowy jest podatny na rozprzestrzenianie się ognia, powstałych w jego wyniku gazów oraz skroplin, mogących wywołać pożar na najniższych kondygnacjach.

Przy instalacji z rur Ultra dB, które przechodzą przez stropy, mury lub ściany, konieczne jest przestrzeganie norm bezpieczeństwa w zakresie ochrony przeciwpożarowej. Jest to możliwe dzięki zastosowaniu kołnierzy ogniowych, posiadających w swym wnętrzu materiał, który w kontakcie z wysoką temperaturą pęcznieje, otulając rurę i uniemożliwiając rozprzestrzenianie płomienia.

Kołnierze ogniochronne nowej generacji charakteryzują się małymi wymiarami i zostały opracowane z przeznaczeniem do zabezpieczenia przejść rurociągów z tworzyw sztucznych przez ściany i stropy, Rys. 42.

Należy je przymocować kołkami rozporowymi do ściany lub stropu. Zamknięcie zaciskowe zapewnia możliwość ich montażu po zainstalowaniu rur. Przy przejściu przez ścianę należy stosować dwa kołnierze ogniochronne. W przypadku montażu w lekkich ścianach stosować sworznie gwintowa-

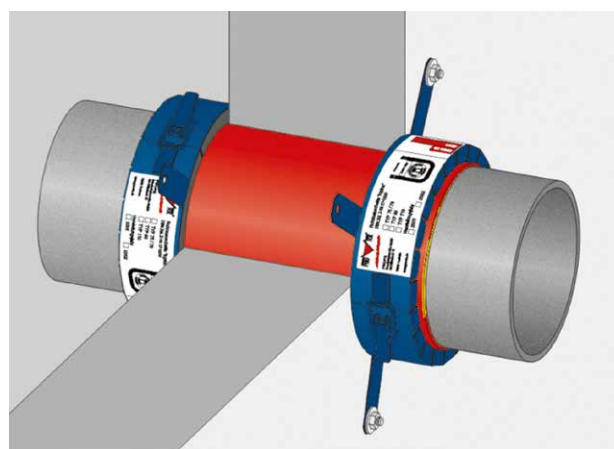
ne, a kołnierze obrócić o 45° w stosunku do siebie.

Właściwy dobór bezpiecznego materiału, z którego wykonane są rury i kształtki oraz umieszczenie kołnierzy ogniochronnych o odpowiedniej klasie odporności ogniowej, stanowi gwarancję odbioru instalacji ppoż. oraz bezpiecznego użytkowania budynku.

a)



b)



Rys. 42. Kołnierze ogniochronne

- a) - przejście przez strop
- b) - przejście przez ścianę

CERTYFIKATY

System Ultra dB został dopuszczony do obrotu handlowego w oparciu o następujące normy i aprobaty:



Krajowa Ocena Techniczna ITB-KOT-2017/0167, rury i kształtki systemu Ultra dB z polipropylenu do kanalizacji wewnętrznej niskoszumowej,

Opinia techniczna nr 133/16 dotycząca spełnienia warunków stosowania rur i kształtek Ultra dB do odwodnień budynków, wykonana przez GIG Katowice,

PN-EN 14758-1,

PN EN 1451-1:2018,

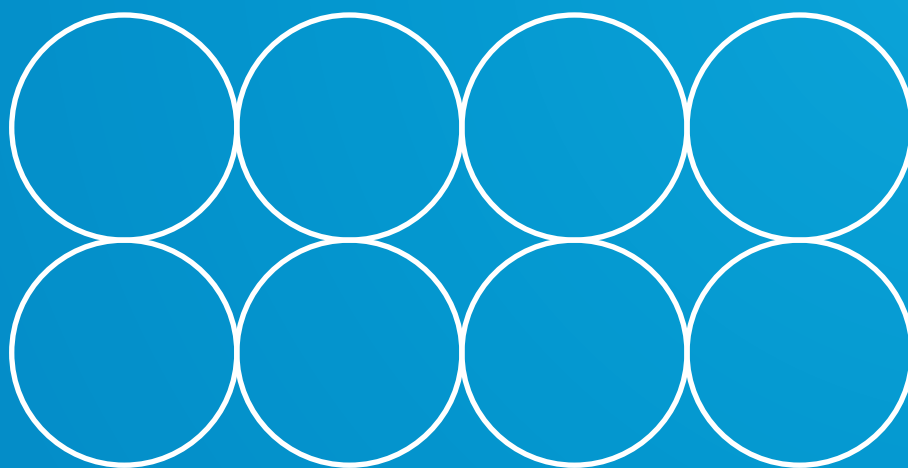
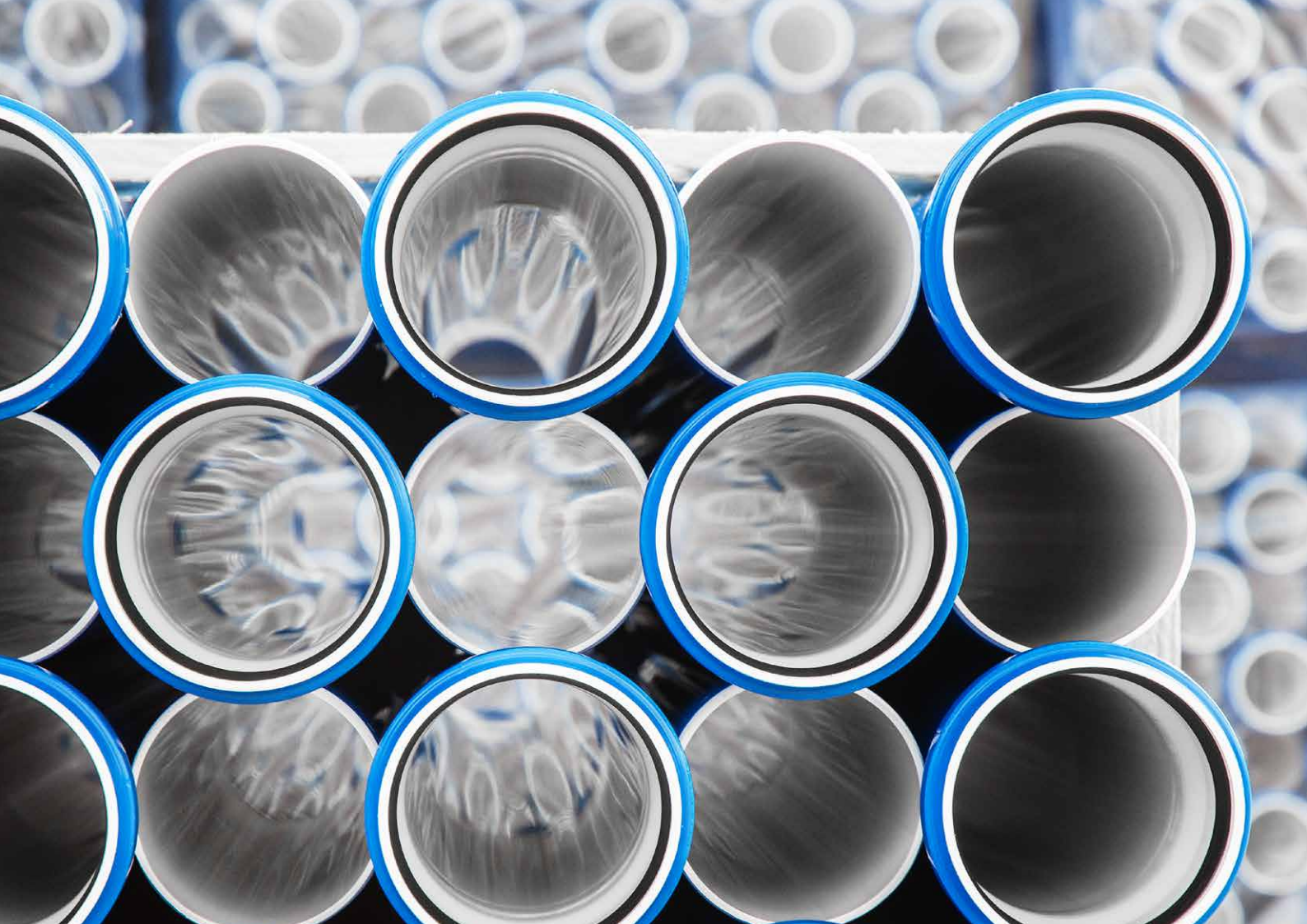
Atest Higieniczny wydany przez Narodowy Instytut Zdrowia Publicznego.

GWARANCJA JAKOŚCI SYSTEMU ULTRA dB

- Renomowani dostawcy surowców
- Najwyższej jakości uszczelki
- Stały proces kontroli surowca i produkcji
- Własne laboratorium

WYKAZ NORM

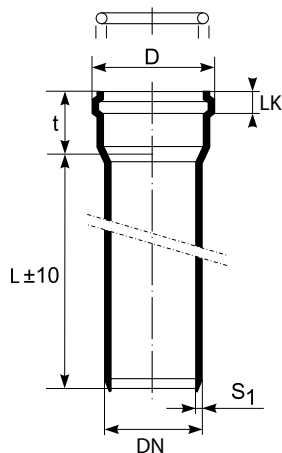
1. **PN-EN 12056-1** Systemy kanalizacji grawitacyjnej wewnątrz budynków. Część 1: Postanowienia ogólne i wymagania.
2. **PN-EN 12056-2** Systemy kanalizacji grawitacyjnej wewnątrz budynków. Część 2. Kanalizacja sanitarna, projektowanie układu obliczenia.
3. **PN-EN 12056-3** Systemy kanalizacji grawitacyjnej wewnątrz budynków. Część 3: Przewody deszczowe. Projektowanie układu i obliczenia.
4. **PN-EN 12056-4** Systemy kanalizacji grawitacyjnej wewnątrz budynków. Część 4: Pompownie ścieków- Projektowanie układu i obliczenia.
5. **PN-EN 12056-5** Systemy kanalizacji grawitacyjnej wewnątrz budynków. Część 5: Montaż i badania, instrukcje działania, użytkowania i eksploatacji.
6. **PN-EN ISO 13254:2017** Systemy przewodowe z tworzyw sztucznych - Systemy rur z tworzyw termoplastycznych do zastosowań bezciśnieniowych - Metoda badania szczelności wodą.
7. **PN-ENV 1451-1:2018-2** Systemy przewodów rurowych z tworzyw sztucznych do odprowadzania nieczystości i ścieków (o niskiej i wysokiej temperaturze) wewnątrz konstrukcji budowlanych - Polipropylen (PP)- Część 1: Wymagania dotyczące rur, kształtek i systemu.
8. **PN-EN 1610:2015** Budowa i badanie przewodów kanalizacyjnych.
9. **PN-C-89224:2018-03** Systemy przewodów rurowych z termoplastycznych tworzyw sztucznych - zewnętrzne systemy bezciśnieniowe i ciśnieniowe do przesyłania wody, odwadniania i kanalizacji z nieplastifikowanego chlorku winylu (PVC-U), polipropylenu (PP) i polietylenu (PE) - Warunki techniczne wykonania i odbioru.
10. **PN-B-021151-2:2018-01** Akustyka budowlana. Ochrona przed hałasem pomieszczeń w budynkach.
11. **DIN 4109**, Ochrona przed hałasem w budynkach wysokościowych.
12. **PN-EN 14366:2006** Pomiary laboratoryjne hałasu pochodzącego od instalacji kanalizacyjnych.
13. **PN-EN 14758-1**, Systemy przewodów rurowych z tworzyw sztucznych do podziemnego bezciśnieniowego odwadniania i kanalizacji. Polipropylen z modyfikatorami mineralnymi (PP-MD).
14. **VDI 4100** - Kontrola hałasu w mieszkaniach - wytyczne.
15. **PN-EN 12380:2005**, Zawory napowietrzające do systemów kanalizacyjnych, wymagania, metody badań i ocena zgodności.



KATALOG PRODUKTÓW ULTRA dB

RURA Z KIELICHEM

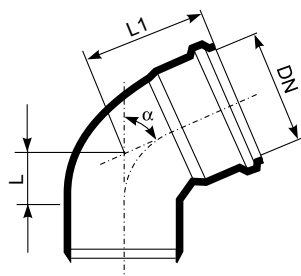
(UdBEM)



DN [mm]	s1 [mm]	D [mm]	t [mm]	L [mm]	LK [mm]	Nr art.
50	2,0	64	56	250	19	146010
50	2,0	64	56	315	19	146015
50	2,0	64	56	500	19	146020
50	2,0	64	56	1000	19	146040
50	2,0	64	56	2000	19	146060
50	2,0	64	56	3000	19	146065
75	2,3	89	61	250	22	146110
75	2,3	89	61	315	22	146115
75	2,3	89	61	500	22	146120
75	2,3	89	61	1000	22	146140
75	2,3	89	61	2000	22	146160
75	2,3	89	61	3000	22	146165
110	3,4	128	72	250	25	146210
110	3,4	128	72	315	25	146215
110	3,4	128	72	500	25	146220
110	3,4	128	72	1000	25	146240
110	3,4	128	72	2000	25	146260
110	3,4	128	72	3000	25	146265
125	3,9	146	80	500	29	146222
125	3,9	146	80	1000	29	146242
125	3,9	146	80	2000	29	146262
160	4,9	187	95	500	33	146270
160	4,9	187	95	1000	33	146280
160	4,9	187	95	2000	33	146290
160	4,9	187	95	3000	33	146295

KOLANO

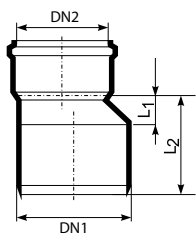
(UdBB)



DN [mm]	kąt α	L [mm]	L1 [mm]	Nr art.
50	15°	10	70	146300
50	30°	9	68	146310
50	45°	17	87	146320
50	67°	28	77	146325
50	87°	28	84	146330
75	15°	23	91	146340
75	30°	11	80	146350
75	45°	18	92	146360
75	67°	29	86	146365
75	87°	42	94	146370
110	15°	24	101	146420
110	30°	18	100	146430
110	45°	36	115	146440
110	67°	39	122	146445
110	87°	59	131	146450
125	45°	29	116	146442
125	87°	66	152	146452
160	45°	50	131	146453
160	87°	95	162	146457

REDUKCJA

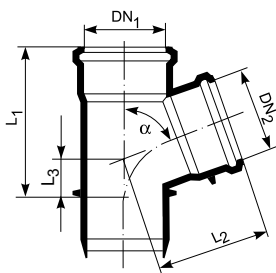
(UdBR)



DN1/DN2 [mm]	L1 [mm]	L2 [mm]	Nr art.
75/50	19	73	146600
110/50	37	93	146610
110/75	22	87	146620
125/110	16	99	146622
160/110	34	135	146625
160/125	28	129	146627

TRÓJNIK

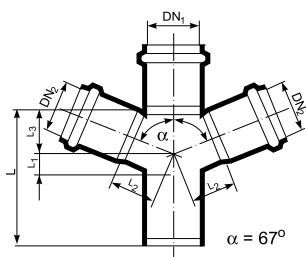
(UdBEA)



DN1/DN2 [mm]	kąt α	L1 [mm]	L2 [mm]	L3 [mm]	Nr art.
50/50	45°	133	116	12	146560
75/50	45°	147	145	1	146540
75/75	45°	183	159	18	146520
110/50	45°	140	158	17	146500
110/75	45°	188	186	1	146480
110/110	45°	224	195	25	146460
125/110	45°	252	91	81	146462
125/125	45°	261	152	29	146467
160/110	45°	275	263	1	146485
160/160	45°	330	294	36	146465
110/50	67°	167	129	8	146585
110/75	67°	169	144	22	146590
110/110	67°	190	160	40	146595
50/50	87°	117	91	28	146570
75/50	87°	119	99	27	146550
75/75	87°	158	115	40	146530
110/50	87°	122	125	28	146510
110/75	87°	166	126	40	146490
110/110	87°	182	133	57	146470
160/160	87°	344	243	83	146475

CZWÓRNIK

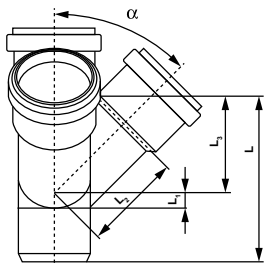
(UdBDA)



DN1/DN2 [mm]	kąt α	L1 [mm]	L2 [mm]	L3 [mm]	L [mm]	Nr art.
110/110	67°	40	85	85	201	146900

CZWÓRNIK KĄTOWY

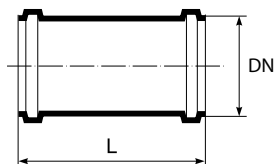
(UdBED)



DN1/DN2 [mm]	kąt α	L1 [mm]	L2 [mm]	L3 [mm]	L4 [mm]	L [mm]	Nr art.
110/110	67°	40	86	86	86	202	146920

MUFA PRZESUWNA

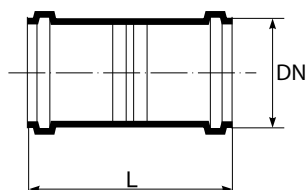
(UdBU)



DN [mm]	L [mm]	Nr art.
50	103	146650
75	109	146660
110	136	146670
125	151,4	146672
160	185	146675

ZŁĄCZKA DWUKIELICHOWA

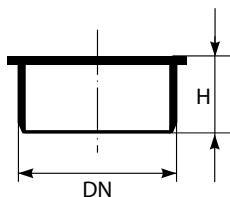
(UdBMM)



DN [mm]	L [mm]	Nr art.
50	112	146680
75	118	146690
110	136	146700

KOREK

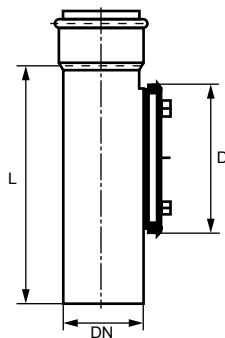
(UdBM)



DN [mm]	H [mm]	Nr art.
50	39	146710
75	39	146720
110	46	146730
125	55	146732

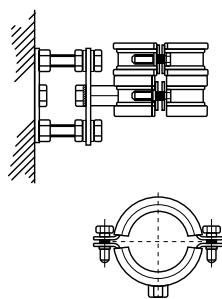
WYCZYSTKA

(UdBRE)



DN [mm]	D [mm]	L [mm]	Nr art.
110	230	308	146750
125	250	313	146752
160	280	380	146755

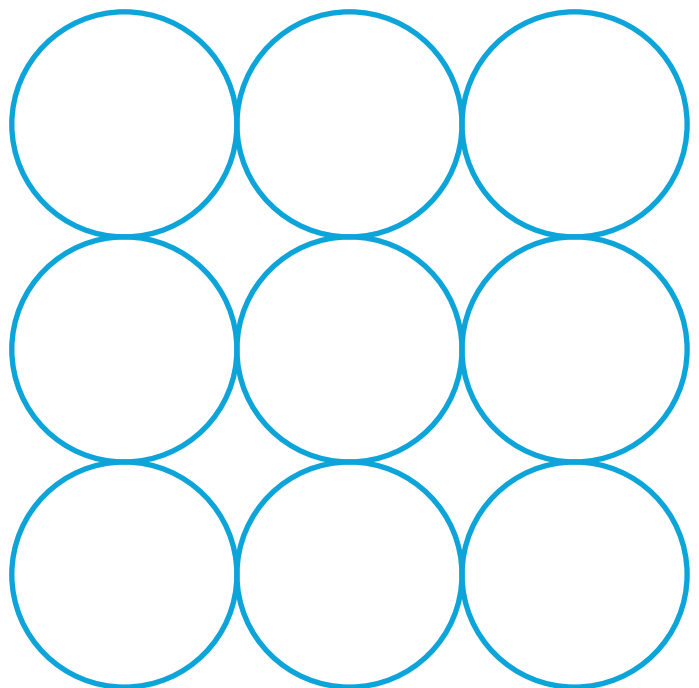
OBEJMA BISMAT 1000




DN [mm]	Art.-Nr.
110	17322

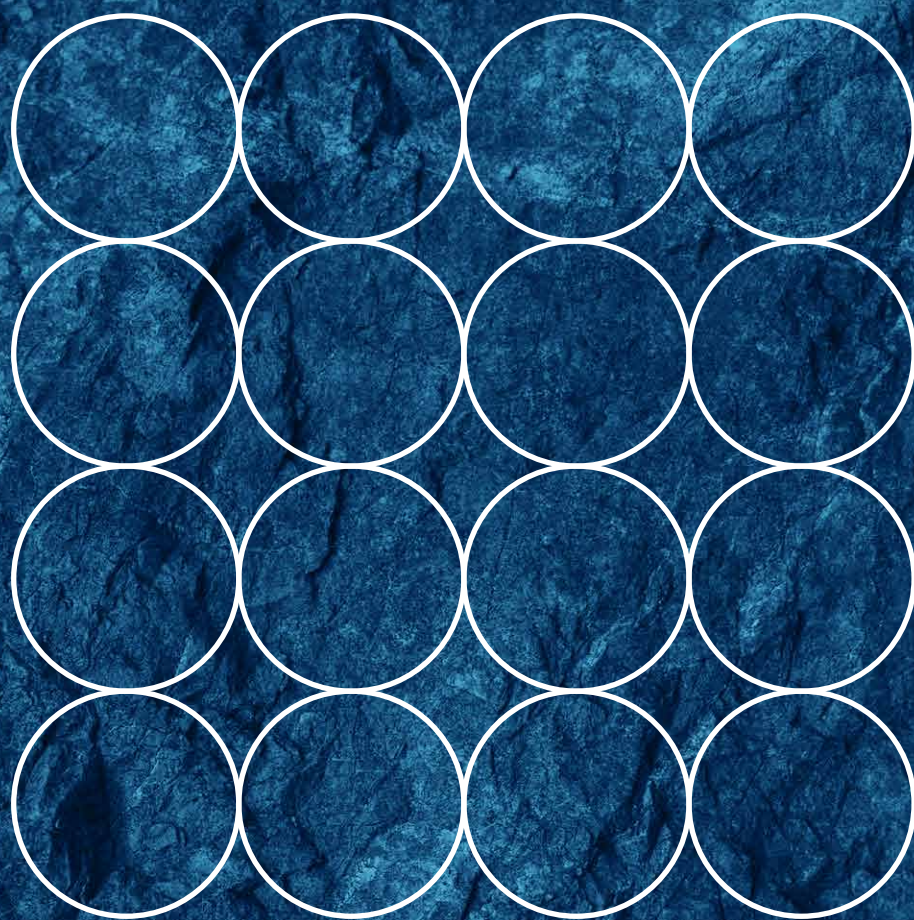


ULTRA dB



A close-up photograph of several blue pipes stacked together. The pipes are arranged in a grid-like pattern, with some in the foreground and others receding into the background. The lighting is bright, highlighting the smooth, glossy surface of the pipes. The interior of the pipes is visible, showing a white or light-colored lining.

WYSOKA
ODPORNOŚĆ
MECHANICZNA



ROZWIĄZANIA NA LATA

MAGNAPLAST

Magnaplast wchodzi w skład niemieckiego holdingu zajmującego się przetwórstwem tworzyw sztucznych i jest liderem w produkcji systemów kanalizacyjnych.

Bardzo dobrze rozwinięta sieć dystrybucji sprawia, że produkty Magnaplast są łatwo dostępne w Polsce, a dzięki surowcom pozyskiwanym od najlepszych dostawców, charakteryzują się wysoką jakością.

Magnaplast z powodzeniem realizuje politykę kompleksowej odpowiedzi na potrzeby klientów i służy pomocą w optymalnym doborze asortymentu, co umożliwia szeroki wachlarz nowoczesnych produktów.







KANALIZACJA WEWNĘTRZNA NISKOSZUMOWA ULTRA dB



POZNAJ NASZE INNE SYSTEMY:

Kanalizacja wewnętrzna niskoszumowa HT Plus



Kanalizacja niskoszumowa grubościenna Skolan SAFE



Kanalizacja zewnętrzna KG



Kanalizacja zewnętrzna MAGNACOR



Kanalizacja zewnętrzna PP KG 2000 SN10



Studnie kanalizacyjne SC



Systemy polietylenowe PE



Systemy drenarskie DR



magnaplast

Sieniawa Żarska 69
68-213 Lipinki Łużyckie

tel.: +48 68 363 27 00
www.magnaplast.pl